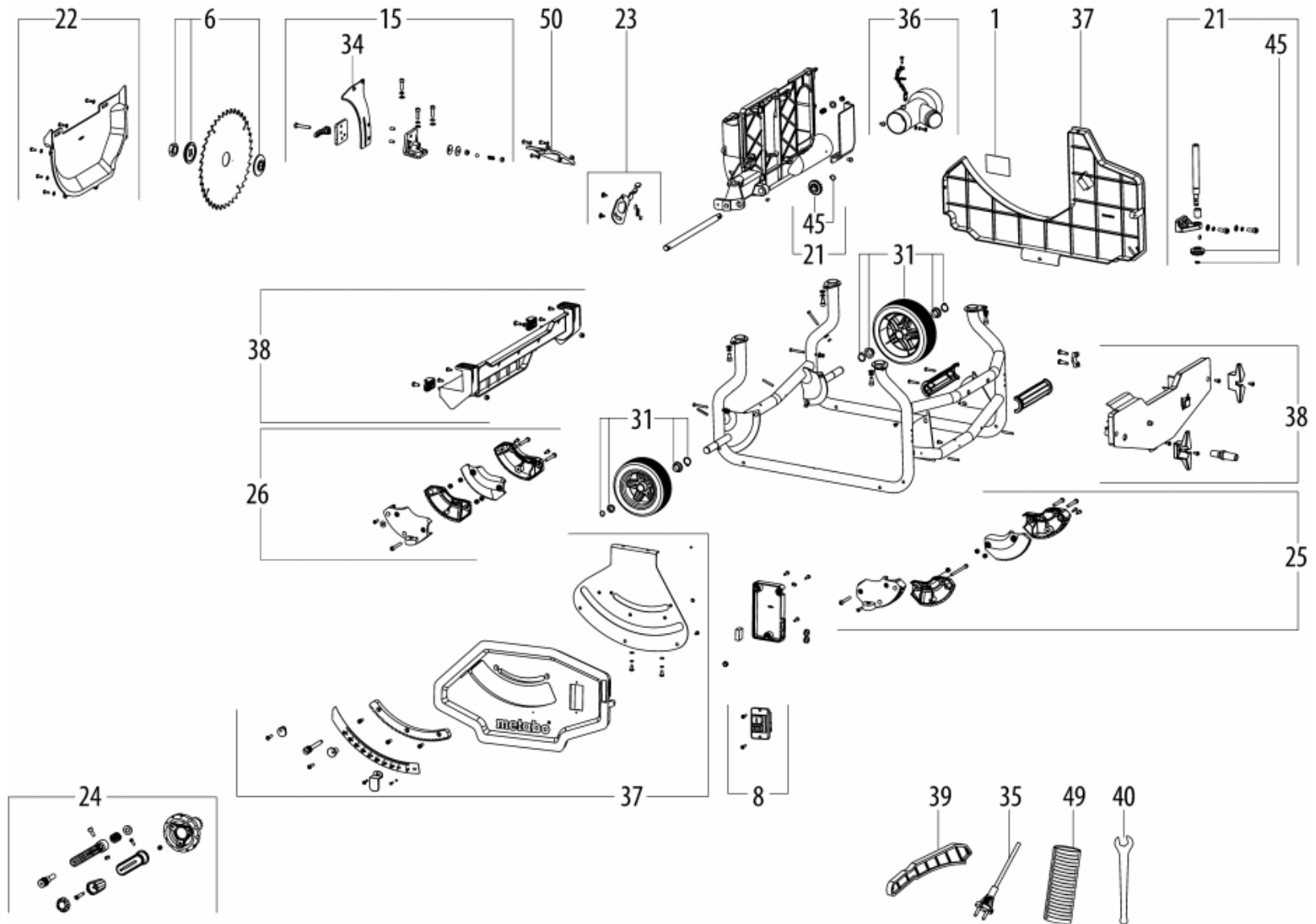
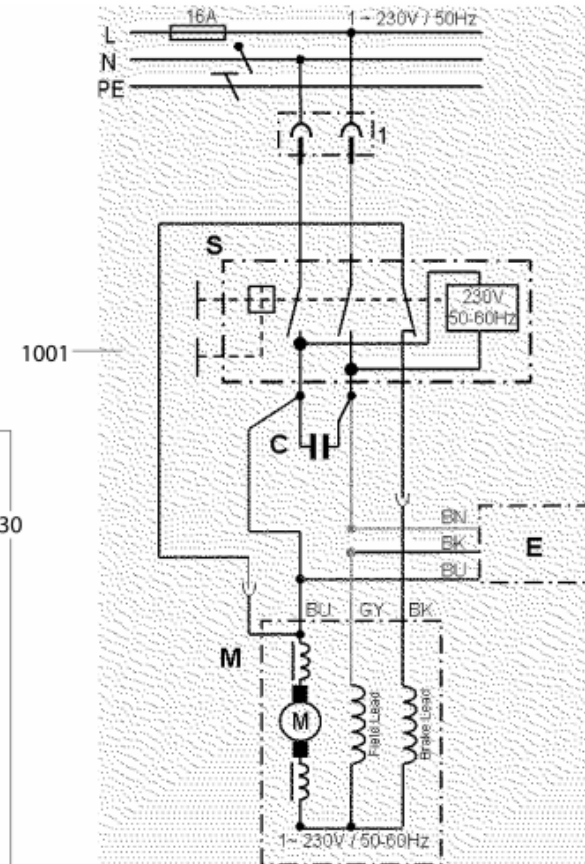
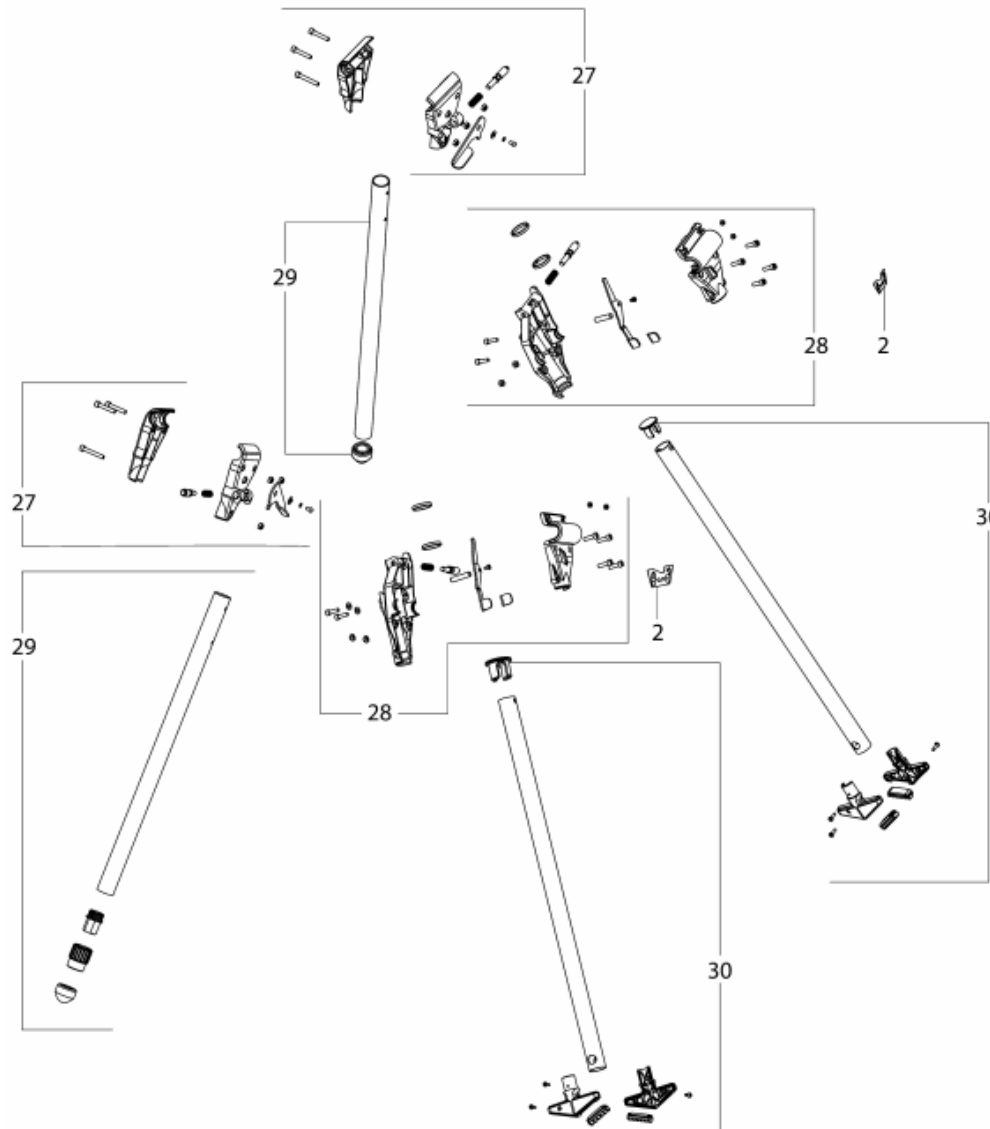


Artikel Article	Nr. No	Beschreibung Désignation	Menge Quantité	
1	338061940	Leistungsschild, 00667000 TS 216	Plaque signaletique	1
2	338123720	Hinweisschild Funktionserklaerung Lock	Hinweisschild Funktionserklaerung Lock	1
4	338125170	Skala	Echelle graduee	1
5	316057510	Tischeinlage vollst.	Table insert assembly compl.	1
6	316057520	Saegeblattflansch vollst.	Lame de scie bride complet	1
7	316057530	Sägeschutzhaube vollst.	Capot de protection	1
8	343409960	Schalter	Interrupteur	1
9	316057540	Tischverbreiterung vollst.,rechts	Rallonge laterale de table complet,droit	1
10	316057550	Tischverlängerung vollst.	RALLONGE DE TABLE compl.	1
11	316057560	Parallelanschlag vollst.	Butee parallele complet	1
12	316057570	(Hilfs-) Anschlag vollst.	Butee complet	1
13	316057580	Parallelanschlag vollst. (Klemmeinheit)	Butee parallele complet	1
14	316057590	Winkelanschlag vollst.	Butee angulaire complet	1
15	316057600	Spaltkeilhalter vollst.	Support couteau divi compl	1
16	316057610	Motor vollst.	Moteur complet	1
17	316057620	Anker vollst.	Induit complet	1
18	316057630	Getriebe vollst.	Engrenages complet	1
19	343001260	Kohlehalter	Support charbon	1
20	343001270	Kohle	Balai de charbon,	1
21	316057640	Hoeheneinstellung vollst.	EMBRAYGE REGLAGE HAUTEUR compl.	1
22	316057650	Sägeblattschutz vollst. (unten)	Protege-lame cpl.	1
23	316057720	Spindelstopp vollst.	Dispositif d'arret de broche complet	1
24	316057660	Handrad vollst.	Roue a main complet	1
25	316057670	Fuss vollst.,rechts	Pied complet	1
26	316057680	Fuss vollst.,links	Pied complet	1
27	316052530	Gelenkarm links,vollst.	BRAS ARTICULE gauche, complet	1
28	316052540	Gelenkarm rechts,vollst.	BRAS ARTICULE droite, complet	1
29	344099460	Bein, verstellbar	leg adjustable	1

-	30	316052570	Bein vollst	Pied complet	1
	31	316052580	Rad vollst.	Roue complet	1
	32	316057690	Tisch vollst.	Table complet	1
	33	316057700	Fuehrung Schwenkrahmen vollst.	Guidage Cadre pivot complet	1
	34	339136290	Spaltkeil	Couteau diviseur	1
	35	344499860	Kabel m.Stecker	Cable Avec Fiche male	1
	36	316057710	Absaugstutzen vollst.	Raccord complet	1
	37	316057730	Gehaeuse vollst. (Vord.+Rücks.)	Carter complet	1
	38	316057740	Gehaeuse vollst. (Seitenteile)	Carter complet	1
	39	343433180	Schiebestock	Coulisseau	1
	40	341210480	Schluessel	Cle	1
	41	341161760	Getriebe	Engrenages	1
	42	320050880	Kugellager	Roulement à billes	1
	43	320050890	Kugellager	Roulement à billes	1
	44	338125180	Skala	Echelle graduee	1
	45	340033720	Tellerrad Satz	Roue conique Set	1
	46	343431310	Standfuss	Pied	1
	47	316057750	Tischverbreiterung vollst.,links	Rallonge laterale de table complet,gache	1
	48	316057760	Arretierung vollst.	BLOQUAGE compl.	1
	49	343437120	Saugschlauch	Tuyau flexib. d'aspiration	1
	50	344112650	Spanleitstueck	GUIDAGE COUPEAUX	1
	880	136012860	Getriebefett	Graisse a engrenages	1
	1001	338505650	Verdrahtungsplan	Wiring Diagram	1





	Bedeutung der Kurzzeichen	Meaning of the symbols
C	Kondensator	capacitor
E	Elektronik-Baustein	Electronic unit
M	Motor	Motor
S	Schalter	Switch
BK	Schwarz	Black
BN	Braun	Brown
BU	Blau	Blue
GY	Grau	Grey

