

Artikel Nr. Article No	Beschreibung Désignation	Menge Quantité
1 1 619 P09 772	Motorgehäuse Carter De Moteur	1
2 1 604 220 328	Polschuh 220-240V Épanouissement Polaire 220-240V	1
3 1 604 010 626	Anker 220-240V Induit 220-240V	1
3/50 1 606 610 141	Lüfter Ventilateur	1
4 1 607 200 179	Schalter Commutateur	1
5 1 604 460 402	Netzanschlussleitung CH 4,15m 2 x 1,0mm H05 RN-F Câble d'alimentation CH 4,15m 2 x 1,0mm H05 RN-F	1
6 2 600 703 012	Tülle Ø6,5-Ø6,9x95 MM Manchon Ø6,5-Ø6,9x95 MM	1
7 1 601 302 017	Befestigungsschelle Collier De Fixation	1
12 2 609 120 008	Entstörfilter Filtre D'antiparasitage	1
13 2 600 905 032	Rillenkugellager 7x19x6 Roulement A Billes Rigide 7x19x6	1
14 1 619 P11 240	Rillenkugellager Roulement A Billes Rigide	1
16 1 604 336 035	Bürstenhalter Porte-Balais	2
17 1 604 652 013	Spiralfeder Ressort Spiral	2
18 1 604 611 031	Druckfeder Ressort De Compression	1
21 2 605 806 438	Getriebegehäuse Carter D'engrenages	1
22 1 602 319 009	Verstellschieber Curseur De Reglage	1
23 1 602 026 068	Schaltergriff SCHWARZ Poignee D'interrupteur NOIR	1
25 2 605 500 167	Gehäusedeckel Couvercle De Carter	1
26 1 600 502 024	Zwischenring Bague Intermediaire	1
27 1 600 206 025	Gummiring Bague En Caoutchouc	1
29 1 600 591 023	Luftleitring Deflecteur D'air	1
30 2 601 328 071	Luftleitring Deflecteur D'air	1
37 1 600 100 033	Abdeckscheibe Disque De Recouvrement	1
39 2 609 110 149	Kegelrad Roue Conique	1
41 2 600 917 003	Nadelhülse Ø8x8 MM Douille à aiguilles Ø8x8 MM	1
45 2 915 011 007	Sechskantmutter DIN 934-M6-8-A Ecroû Hex DIN 934-M6-8-A	1
47 2 609 110 052	Spezialschraube Vis Speciale	1
48 1 619 P02 537	Kombi-Schraube Vis Avec Rondelle Captive	2

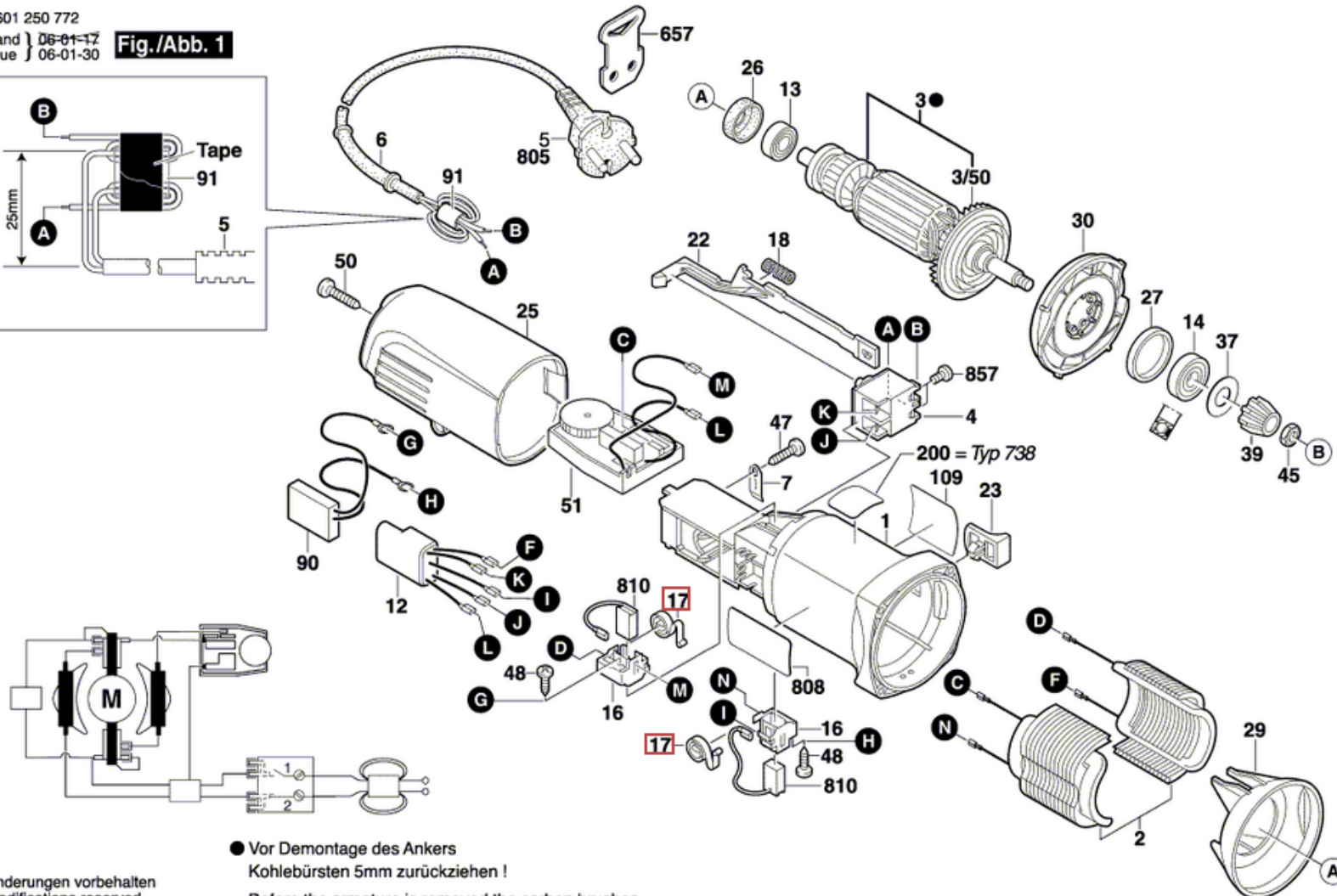
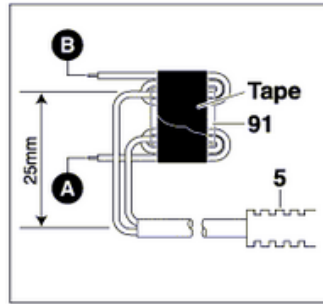
50	2 910 611 020	Blechschrabe DIN 7981-ST3,9x19-C-H	Vis à Tôle DIN 7981-ST3,9x19-C-H	1
51	1 607 233 167	Drehzahlregler 230-240V	Regulateur De Vitesse 230-240V	1
55	2 910 611 022	Blechschrabe DIN 7981-ST3,9x25-C-H	Vis à Tôle DIN 7981-ST3,9x25-C-H	4
90	2 607 329 147	Entstörfilter	Filtre D'antiparasitage	1
109	2 601 116 002	Firmenschild	Plaque De Marque	1
110	2 601 119 008	Hinweisschild	Plaquette Indicatrice	1
111	3 600 210 136	O-Ring 42,0x1,0 MM	Joint torique 42,0x1,0 MM	1
112	1 600 136 016	Ausgleichscheibe 0,1 MM DICK	Rondelle De Compensation 0,1 MM ÉPAIS	1
	1 600 136 017	Ausgleichscheibe 0,2 MM DICK	Rondelle De Compensation 0,2 MM ÉPAIS	1
114	2 601 990 030	Umschalthebel	Levier De Commutation	1
115	2 604 601 089	Druckfeder	Ressort De Compression	1
124	2 600 206 019	Reibring	Bague De Friction	1
125	2 608 601 106	Schleifteller Ø150	Plateau De Meulage Ø150	1
127	2 910 130 240	Innensechskantschrabe DIN 7984-M8x18-8.8	Vis cyl SixPans Creux CHC DIN 7984-M8x18-8.8	1
128	2 601 015 087	Dichtung	Joint	1
129	2 603 435 042	Gewindefurhschrabe	Vis autotaradeuse p. défo	5
130	2 603 435 083	Gewindefurhschrabe	Vis autotaradeuse p. défo	4
131	2 601 328 072	Absaugrohr	Tuyau D'aspiration	1
133	2 910 141 203	Innensechskantschrabe DIN 912-M6x25-8.8	Vis cyl SixPans Creux CHC DIN 912-M6x25-8.8	1
135	2 604 421 013	Torx-Senkschrabe	Vis Torx Tete Fraisee	1
136	2 600 015 008	Dichtring	Joint circulaire	1
137	3 600 210 101	O-Ring 5,0x1,0 MM	Joint torique 5,0x1,0 MM	1
140	2 603 102 010	Schaltbolzen	Boulon De Mise Au Point	1
142	2 608 012 010	Ausgleichgewicht	Contrepoids	1
143	2 602 026 115	Schalthebel ROT	Levier De Commande ROUGE	1
655	1 907 950 006	Winkelschraubendreher DIN 911-SW5 SCHWARZ	Tournevis Coude DIN 911-SW5 NOIR	1
656	3 602 025 026	Zusatzhandgriff	Poignee Auxiliaire	1
657	2 601 010 072	Schlüsselhalter	Porte-Cles	1
808	3 601 119 419	Typschild	Plaque signalétique	1
810	1 607 014 145	Kohlebürstensatz	Jeu De Balais	1
819	2 606 316 902	Ritzel	Pignon	1

821	2 606 319 903	Zahnriemenrad	Roue A Courroie Dentee	1
832	3 607 031 724	Ersatzteilgruppe	Ensemble Pieces Rechange	1
838	2 605 806 890	Getriebegehäuse	Carter D'engrenages	1
840	2 603 102 012	Schaltbolzen	Boulon De Mise Au Point	1
844	2 602 026 106	Griffkappe	Capuchon De Poignee	1
857	2 910 641 081	Linsenschraube DIN7985-M3,5x5-4.8-H	Vis A Tete Bombee DIN7985-M3,5x5-4.8-H	2

0 601 250 772

Stand } 06-01-17
Issue } 06-01-30

Fig./Abb. 1



● Vor Demontage des Ankers
Kohlebürsten 5mm zurückziehen !
Before the armature is removed the carbon brushes
must be withdrawn by at least 5mm !

Änderungen vorbehalten
Modifications reserved
Modifications réservées
Salvo modificaciones

0 601 250 772
 Stand } 06-04-17
 Issue } 12-10-18

Fig./Abb. 2

