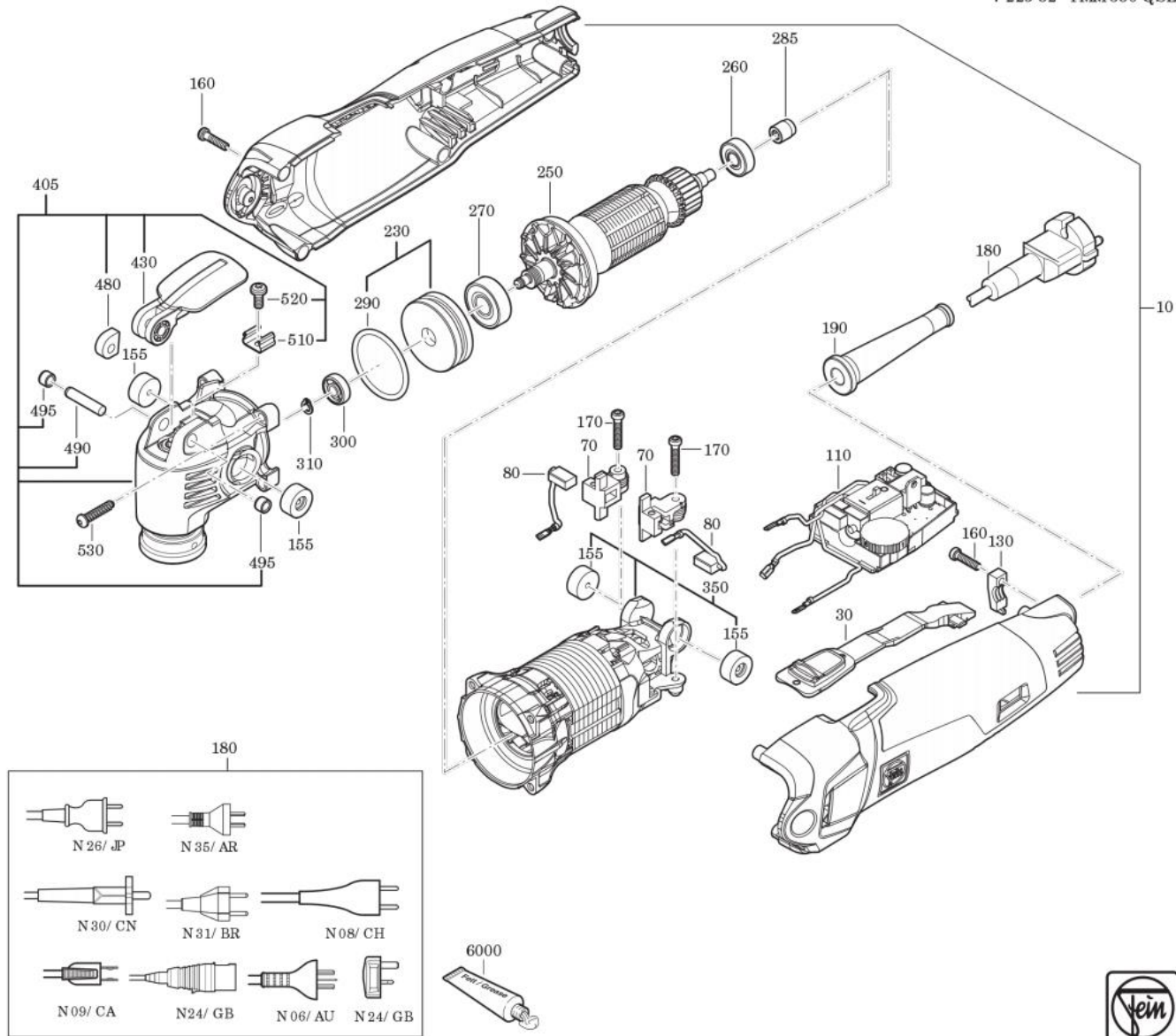


Nr. No	Artikel Article	Beschreibung Désignation		Menge Quantité	
10	31901173000	Motorgehäuse	Boîtier moteur	Carcassa motore	1
30	32805311000	Schaltschieber	Curseur de commande	Interruttore	1
70	30712087015	Bürstenhalter	Support de balai	Portaspazzole	2
80	30711157000	Kohlebürste	Balai	Carboncini/Spazzole	2
110	30762453990	Drehzahlsteller	Système électronique	Scheda elettronica	1
130	32431045000	Kabelklemmstück	Serre-câble	Serra cavo	1
155	31415110000	Druckstück	Poussoir	Elemento di pressione	4
160	43074010000	Schraube	Vis	Vite	7
170	43074002000	Schraube 35X20	Vis 35X20	Vite 35X20	2
180	30707357015	Kabel mit Stecker	Cordon avec fiche	Cavo con spina	1
190	31413233000	Kabeltülle	Manchon support de câble	Tube protezione cavo	1
230	31603053010	Lagerbuchse	Coussinet	porta cuscinetto	1
250	53278005230	Anker	Induit	Indotto	1
260	41701001032	Rillenkugellager	Appuyer le roulement à bille rainuré	Cuscinetto a sfera	1
270	41701007038	Rillenkugellager	Appuyer le roulement à bille rainuré	Cuscinetto a sfera	1
285	32172014010	Magnet	Aimant	Magnete	1
290	40612167000	Dichtring	Bague d'étanchéité	Anello di tenuta	1
300	41701000020	Rillenkugellager	Appuyer le roulement à bille rainuré	Cuscinetto a sfera	1
310	42616046003	Sicherungsring	Circlips	Anello di ferno	1
350	52278046230	Statoreinheit	Bloc stator	Unità statore	1
405	31508287040	Maschinenkopf	Tête de la machine	Testa della macchina	1
430	34300000012	Hebel	Levier	Leva	1
480	33218150000	Exzenterring	Anneau d'excentrique	Anello eccentrico	1
490	40242064000	Zylinderstift	Goupille cylindrique	Spina cilindrica	1
495	30507220000	Buchse	Connecteur femelle	Boccola	2
510	30907067000	Haltefeder	Ressort de verrouillage	molla di tenuta	1
520	43064023045	Linsenschraube	Vis à tête fraisée bombée	Vite a testa bombata	1

530	43074009000	Schraube	Vis	Vite	4
5000	33901131920	Kunststoff-Werkzeugkoffer	Coffret en matière plastique	Valigetta portautensili in plastica	1
5010	33218136000	Saughaube	Capot d'aspiration	Cappa d'aspirazione	1
5020	30601106007	Filzring	Anneau en feutre	Anello in feltro	2
5030	30605112000	Adapter	Adaptateur	Adattatore	1
5040	33218137010	Absaugeinheit	Unité d'aspiration	Unità di aspirazione	1
5200	32119122000	Griff	Poignée	Impugnatura	1
5210	30232050000	Drahtbügel	Étrier en fil métallique	Raccordo a scatto	2
5300	33904488000	EPP-Einsatz	Insert en EPP	Inserto in EPP	1
5450	63806136220	Schleifplatten-Set, gelocht	Set de patins de ponçage, perforés	Set platorelli forati	1
5500	92602091000	Absaug-Set	Set d'aspiration	Set di aspirazione	1
6000	32160003014	Schmiermittel-Tube 0,085 kg	Tube de lubrifiant 0,085 kg	Lubrificante in tubo 0,085 kg	1
9000	34101242060	Betriebsanleitung	Instructions de service	Libretto di istruzioni	1
9020	34130054061	Sicherheitshinweis	Consigne de sécurité	Avviso di sicurezza	1

7 229 52 - FMM 350 QSL



7 229 52 - FMM 350 QSL

