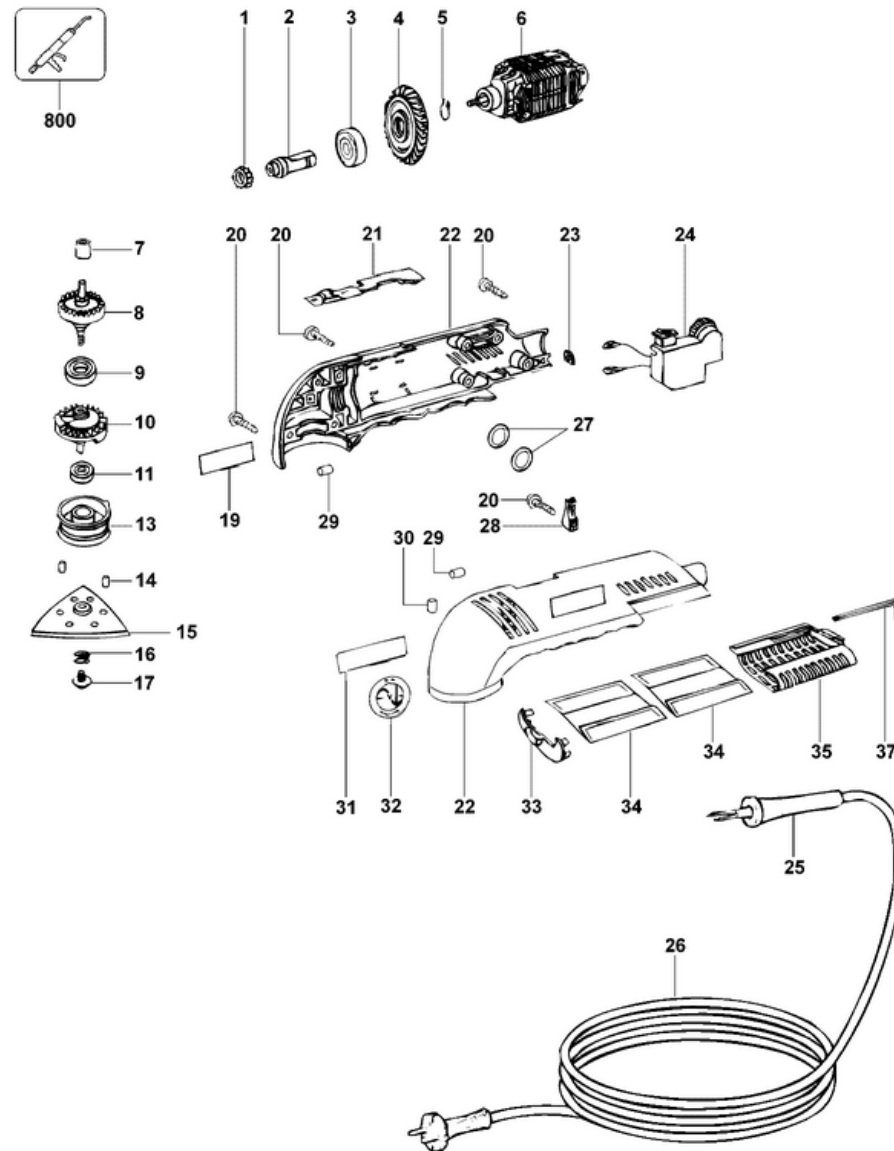


Artikel Article	Nr. No	Beschreibung Désignation			Menge Quantité
1	596566-00	ZWISCHENWELLE	PIGNON	PIGNONE	1
2	596567-00	SPINDEL	BROCHE	ALBERINO	1
3	596568-00	KUGELLAGER	PALIER	CUSCINETTO	1
4	596569-00	LÜFTER	VENTILATEUR	VENTOLA	1
5	596570-00	SPRENGRING	CIRCLIPS	ANELLO D'ARRESTO	2
6	596571-00	MOTOR ZSB 230V	S/E MOTEUR 230V	SC MOTORE 230V	1
7	596572-00	NADELLAGER	ROULT A AIGUILLES	BOCCOLA AD AGHI	1
8	596573-00	GETRIEBEWELLE ZSB	S/E PIGNON ARBRE	ASS.ALBERO INGR.	1
9	596574-00	KUGELLAGER	PALIER	CUSCINETTO	1
10	596575-00	LUEFTER ZSB	S/ENS VENTILATEUR	ASS. VENTOLA	1
11	596576-00	KUGELLAGER	PALIER	CUSCINETTO	1
13	596577-00	PLATTE ZSB	S/E SEMELLE	ASS. PIASTRA	1
14	596578-00	STIFT	GOUPILLE	PERNO	2
15	596579-00	BODENPLATTE	GLISSIERE	PIASTRA DI BASE	1
16	596580-00	FEDER	RESSORT	MOLLA	1
17	596581-00	SCHRAUBE	VIS	VITE	1
19	N045120	AUFKLEBER	PLAQUE SIGNALETI	SCHEDA	1
19	596596-00	AUFKLEBER	PLAQUE SIGNALETI	SCHEDA	1
20	596101-00	SCHRAUBE	VIS	VITE	9
21	596583-00	SCHIEBER	COULISSE	CURSORE	1
22	596584-00	GEHAEUSE	CARCASSE	CORPO	1
23	596585-00	MUTTER	ECROU	DADO	1
24	596586-00	ELEKTRONIK 230V	ELECTRONIQUE 230V	MODUL.ELETTRON.230V	1
25	596587-00	KABELTUELLE	PASSE CABLE	CORD PROTECTOR	1
26	596598-00	KABELSATZ	CORDON	CAVO CON SPINA	1
27	596588-00	O-RING	JOINT TORIQUE	ANELLO TOROIDALE	2
28	596128-00	KABELKLEMME	SERRE CABLE	SERRAFILO	1
29	596589-00	DAMPER	DAMPER	ATTENUATORE	2

30	596590-00	DAMPER	DAMPER	ATTENUATORE	1
31	596600-00	BRAND LABEL	PLAQUE DE FIRME	ETICHETTA MARCHIO	1
32	596601-00	SCHILD ELEKTRONIK	ETIQUETTE ELECTR.	ETICHETTA ELETTRON.	1
33	596591-00	ENDKAPPE	END CAP	COPERTURA TERMINALE	1
34	596592-00	FILTER	FILTRE	FILTRO	2
35	596593-00	ABZIEHER	EXTRACTEUR	EXTRACTOR	1
37	596594-00	IMBUSSCHLUESSEL	CLE 6 PANS	CHIAVE ESAGONALE	1
800	596595-00	FETT 50 GMS	GRAISSE 50 GMS	GRASSO 50 GMS	1



©