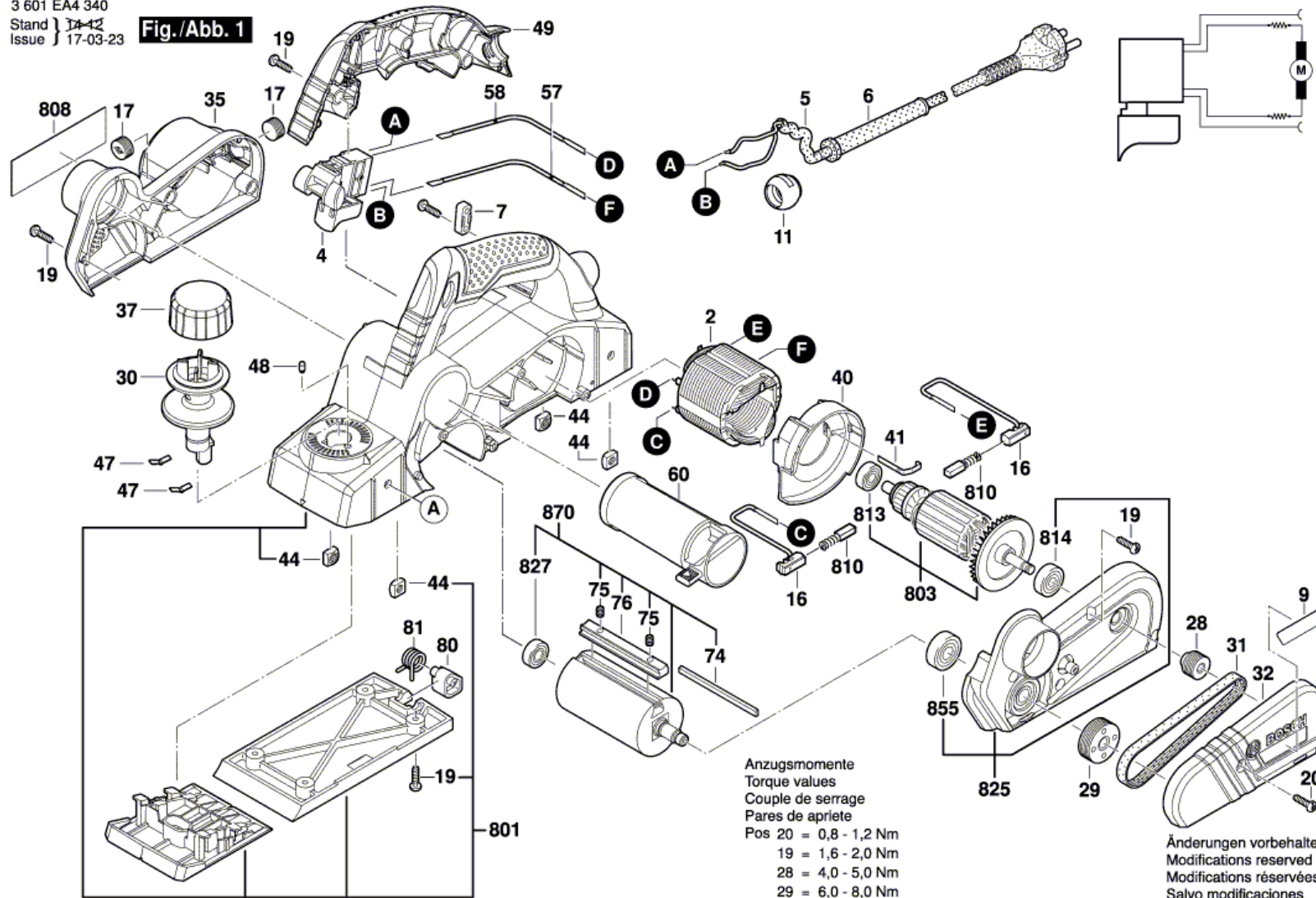


Artikel Article	Nr. No	Beschreibung Désignation		Menge Quantité	Abbildung Figure
2	2 604 220 480	Polschuh 230-240V	Épanouissement Polaire 230-240V	1	1
4	1 607 200 30F	Schalter	Commutateur	1	1
5	1 604 460 402	Netzanschluss CH 4,15m 2 x 1,0mm H05 RN-F	Câble CH 4,15m 2 x 1,0mm H05 RN-F	1	1
6	2 600 703 012	Tülle Ø6,5-Ø6,9x95 MM	Manchon Ø6,5-Ø6,9x95 MM	1	1
7	2 601 035 001	Leitungshalter	Support De Cable	1	1
11	2 609 100 929	Kugelgelenk	Articulation Spherique	1	1
16	2 604 449 055	Kohlebürstenhalter	Porte-Charbon	2	1
17	2 609 100 087	Abdeckkappe	Capot	2	1
19	2 603 490 022	Torx-Linsenschraube 4x16	Vis A Tete Bombee Torx 4x16	16	1
20	2 609 112 128	Schraube	Vis	1	1
28	2 609 110 268	Riemenscheibe	Poulie	1	1
29	2 609 110 267	Riemenscheibe	Poulie	1	1
30	2 609 101 576	Drehknopf	Bouton Rotatif	1	1
31	2 609 100 410	Keilriemen	Courroie Trapezoidale	1	1
32	2 609 101 439	Bandabdeckung	Protection Du Tapis	1	1
35	2 609 101 403	Bürstendeckel	Capuchon De Balais	1	1
37	2 609 101 440	Griffkappe	Capuchon De Poignee	1	1
40	2 609 100 028	Luftleitring	Deflecteur D'air	1	1
41	2 601 329 053	Kontaktbügel	Etrier De Contact	1	1
44	2 603 320 004	Vierkantmutter M6	Ecrou Carre M6	2	1
47	2 601 254 000	Rastenfeder	Ressort De Verrouillage	2	1
48	2 600 590 006	Rastkappe	Capuchon A Crans D'arret	1	1
49	2 609 101 517	Griffschale	Poignee Couvercle	1	1
57	2 604 448 181	Verbindungsleitung L=233 MM WEISS	Cable De Connexion L=233 MM BLANC	1	1
58	2 604 448 118	Verbindungsleitung L=213 MM BLAU	Cable De Connexion L=213 MM BLEU	1	1

60	2 609 100 148	Umlenkrohr SCHWARZ	Tuyau Deviateur NOIR	1	1
74	2 608 635 341	Hobelmesser	Fer De Rabot	1	1
75	2 603 400 016	Gewindestift	Vis sans tête	2	1
76	2 603 111 001	Spannkeil	Clavette De Fixation	1	1
80	2 609 100 088	Messerschutz	Protege Couteaux	1	1
81	2 609 110 109	Feder	Ressort	1	1
654	1 907 950 003	Winkelschraubendreher DIN 911 SW2,5	Tournevis Coude DIN 911 SW2,5	1	2
655	2 609 170 013	Staubbeutel	Sac A Poussiere	1	2
656	2 608 005 015	Anschlagträger	Poutre De Butee	1	2
657/1	1 610 210 043	O-Ring 4,0x1,5 MM	Joint torique 4,0x1,5 MM	1	2
657/2	2 916 011 014	Unterlegscheibe DIN 125-A 6,4-ST	Rondelle plate DIN 125-A 6,4-ST	1	2
657/3	2 603 480 003	Flügelschraube M 6x16 MM	Vis A Oreilles M 6x16 MM	1	2
657/4	1 601 332 018	Anschlagwinkel	Equerre De Butee	1	2
657/5	2 910 281 201	Flachrundschraube DIN 603-M6x20	Boulon A Tete Bombee DIN 603-M6x20	1	2
657/6	2 609 199 008	Flügelmutter	Ecrou A Oreilles	1	2
658	2 609 101 408	Adaptermodul	Module Adaptateur	1	2
801	2 609 199 975	Motorgehäuse	Carter De Moteur	1	1
803	2 609 199 946	Ankersatz 230-240V	Set d'induit 230-240V	1	1
808	1 600 A00 Y93	Typschild	Plaque signalétique	1	1
810	2 609 120 637	Kohlebürstensatz	Jeu De Balais	1	1
813	2 600 905 051	Rillenkugellager 7x19x6	Roulement A Billes Rigide 7x19x6	1	1
814	2 600 905 052	Rillenkugellager 8x22x7	Roulement A Billes Rigide 8x22x7	1	1
825	2 609 199 949	Lagerflansch	Flasque De Palier	1	1
827	2 600 905 051	Rillenkugellager 7x19x6	Roulement A Billes Rigide 7x19x6	1	1
855	2 600 905 064	Rillenkugellager 10x26x8	Roulement A Billes Rigide 10x26x8	1	1
870	2 609 110 193	Hobelkopf	Tete De Rabot	1	1

3 601 EA4 340
 Stand } 17-12
 Issue } 17-03-23

Fig./Abb. 1



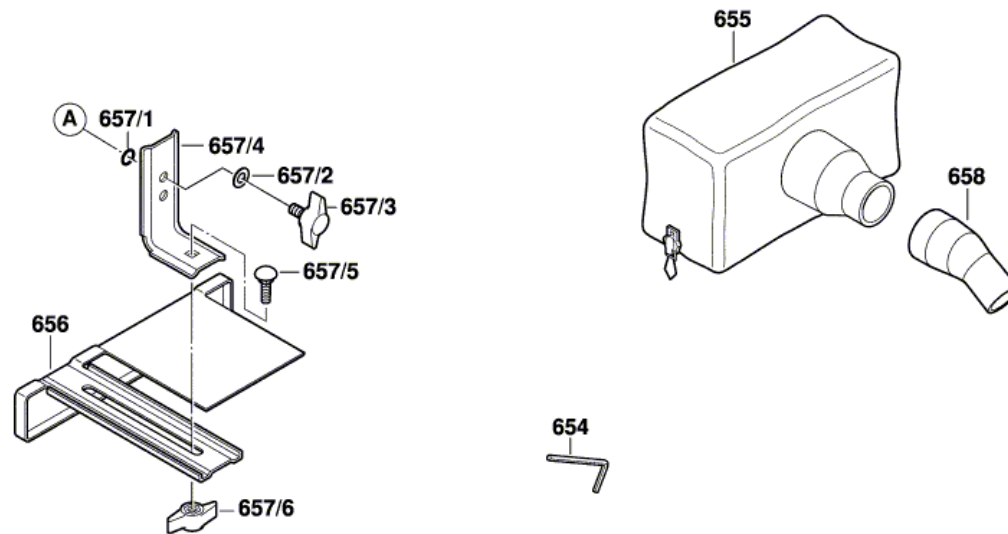
Anzugsmomente
 Torque values
 Couple de serrage
 Pares de apriete

Pos 20 = 0,8 - 1,2 Nm
 19 = 1,6 - 2,0 Nm
 28 = 4,0 - 5,0 Nm
 29 = 6,0 - 8,0 Nm

Änderungen vorbehalten
 Modifications reserved
 Modifications réservées
 Salvo modificaciones

3 601 EA4 340
Stand } 15-07
Issue } 17-03-24

Fig. /Abb. 2



Änderungen vorbehalten
Modifications reserved
Modifications réservées
Salvo modificaciones