

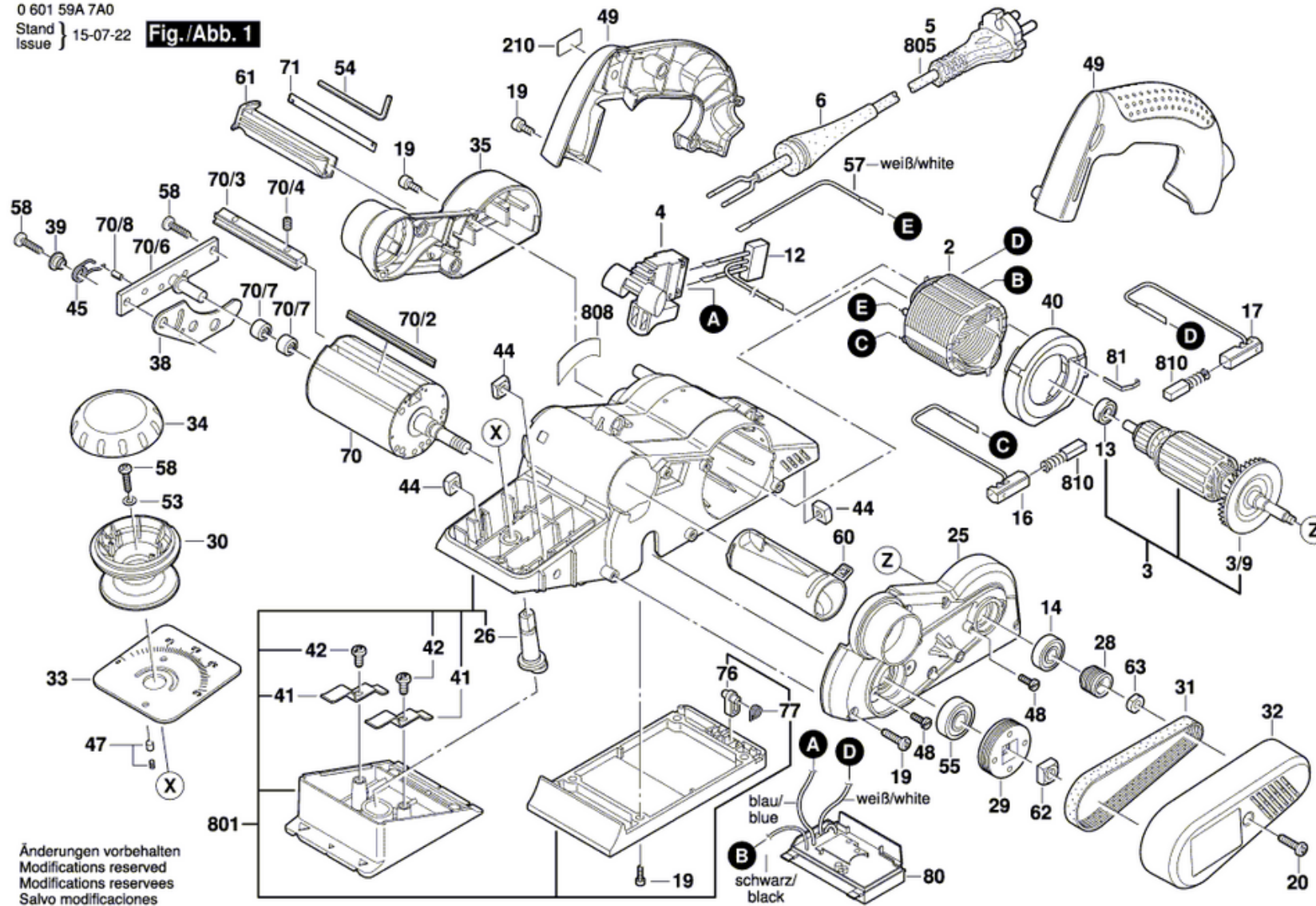
Artikel Nr.	Beschreibung	Menge	
Article No	Désignation	Quantité	
2 2 604 220 663	Polschuh 220-240V	Épanouissement Polaire 220-240V	1
3 2 604 011 322	Anker 230-240V	Induit 230-240V	1
3/9 2 606 610 116	Lüfter	Ventilateur	1
4 1 607 200 158	Schalter	Commutateur	1
5 1 604 460 403	Netzanschlussleitung CH 230V 4,15m 2 x 1,0mm H05 RN-F	Câble d alimentation CH 230V 4,15m 2 x 1,0mm H05 RN-F	1
6 2 600 703 017	Tülle Ø6,4-Ø7,2x76 MM	Manchon Ø6,4-Ø7,2x76 MM	1
12 2 607 329 148	Entstörfilter	Filtre D'antiparasitage	1
13 2 600 905 051	Rillenkugellager 7x19x6	Roulement A Billes Rigide 7x19x6	1
14 2 600 905 052	Rillenkugellager 8x22x7	Roulement A Billes Rigide 8x22x7	1
16 2 604 449 026	Bürstenhalter	Porte-Balais	1
17 2 604 449 027	Bürstenhalter	Porte-Balais	1
19 2 603 490 022	Torx-Linsenschraube 4x16	Vis A Tete Bombee Torx 4x16	14
20 2 603 410 049	Gewindefurchschraube M4x12 MM	Vis autotaradeuse p. défo M4x12 MM	1
25 2 605 719 033	Lagerflansch	Flasque De Palier	1
26 2 606 110 001	Verstelllexzenter	Excentrique De Reglage	1
28 2 600 324 010	Riemenrad	Roue De Courroie	1
29 2 600 324 012	Riemenrad	Roue De Courroie	1
30 2 602 026 120	Drehgriff	Poignee De Manoeuvre	1
31 2 604 736 013	Keilriemen	Courroie Trapezoidale	1
32 2 605 510 207	Getriebedeckel	Couvercle D'engrenage	1
33 2 601 120 009	Skalenplatte	Plaque Echelle	1
34 2 605 500 178	Griffkappe	Capuchon De Poignee	1
35 2 605 510 208	Bürstendeckel	Capuchon De Balais	1
38 2 601 098 036	Abdeckblech	Tole De Protection	1
39 2 600 324 008	Führungsbuchse	Douille De Guidage	1
40 2 600 290 009	Luftleitring	Deflecteur D'air	1
41 2 601 290 016	Federblech	Tole Elastique A Ressort	2
42 2 603 435 027	Gewindefurchschraube M 5x12 MM	Vis autotaradeuse p. défo M 5x12 MM	2

44	2 603 320 004	Vierkantmutter M6	Ecrou Carre M6	3
45	2 604 651 007	Drehfeder	Ressort De Torsion	1
47	2 600 590 006	Rastkappe	Capuchon A Crans D'arret	2
48	2 603 433 000	Kombi-Schraube	Vis Avec Rondelle Captive	4
49	2 605 133 024	Griffschale	Poignee Coquille	1
53	2 916 011 010	Unterlegscheibe DIN 125-A4,3-ST	Rondelle plate DIN 125-A4,3-ST	1
54	2 607 950 045	Winkelschraubendreher	Tournevis Coude	1
55	2 600 905 064	Rillenkugellager 10x26x8	Roulement A Billes Rigide 10x26x8	1
57	2 604 448 059	Verbindungsleitung	Cable De Connexion	1
58	2 603 490 023	Torx-Linsenschraube 4x20	Vis A Tete Bombee Torx 4x20	3
60	2 600 409 028	Umlenkrohr	Tuyau Deviateur	1
61	2 600 508 053	Einschub	Tiroir	1
62	2 603 320 003	Vierkantmutter M8	Ecrou Carre M8	1
63	2 603 342 006	Rundmutter M6 LINKSGEWINDE	Ecrou Cylindrique M6 FILET À GAUCHE	1
70	2 608 584 683	Hobelkopf	Tete De Rabot	1
70/2	2 608 635 341	Hobelmesser	Fer De Rabot	1
70/3	2 603 111 001	Spannkeil	Clavette De Fixation	1
70/4	2 603 400 016	Gewindestift	Vis sans tête	2
70/6	2 605 819 012	Lagerbrücke	Console Terminale	1
70/7	2 600 914 025	Nadelhülse	Douille à aiguilles	2
70/8	2 917 800 303	Spiralspannstift DIN 7343-3,5x8 MM	Goupille Spirale DIN 7343-3,5x8 MM	1
71	2 608 635 341	Hobelmesser	Fer De Rabot	1
76	2 601 329 097	Messerschutz	Protege Couteaux	1
77	2 604 651 016	Drehfeder	Ressort De Torsion	1
80	2 607 233 064	Drehzahlregler 230-240V	Regulateur De Vitesse 230-240V	1
81	2 601 329 110	Kontaktbügel	Etrier De Contact	1
210	1 601 110 310	Hinweisschild	Plaquette Indicatrice	1
684	2 609 170 013	Staubbeutel	Sac A Poussiere	1
686	2 608 005 015	Anschlagträger	Poutre De Butee	1
687/1	1 601 331 039	Anschlagwinkel	Equerre De Butee	1
687/2	2 603 480 006	Flügelschraube	Vis A Oreilles	1

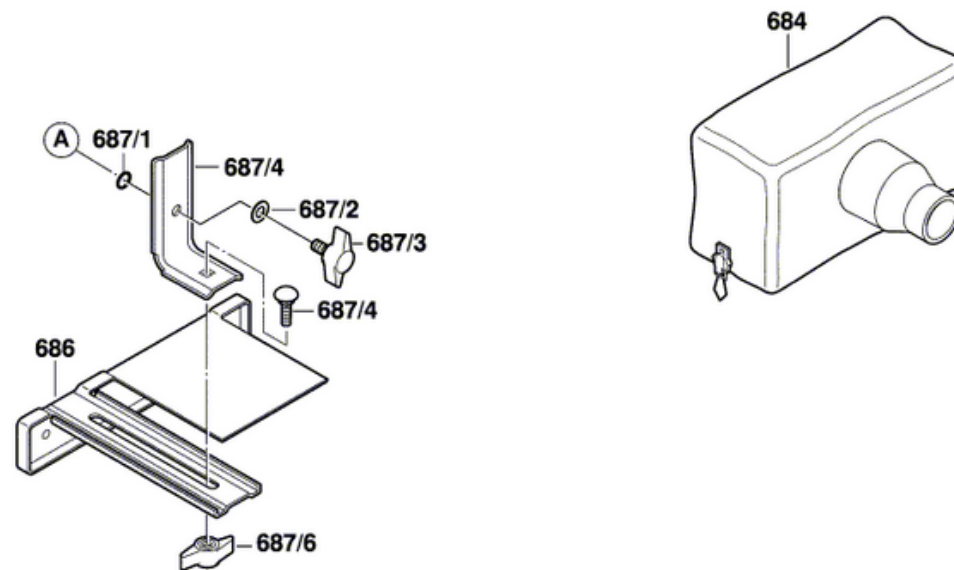
687/3	1 600 309 010	Distanzbuchse	Entretoise	1
687/4	1 610 210 043	O-Ring 4,0x1,5 MM	Joint torique 4,0x1,5 MM	2
687/5	2 916 011 014	Unterlegscheibe DIN 125-A 6,4-ST	Rondelle plate DIN 125-A 6,4-ST	2
687/6	2 603 480 003	Flügelschraube M 6x16 MM	Vis A Oreilles M 6x16 MM	1
687/7	1 601 332 018	Anschlagwinkel	Equerre De Butee	1
687/8	2 910 281 201	Flachrundschraube DIN 603-M6x20	Boulon A Tete Bombee DIN 603-M6x20	1
687/9	2 610 387 875	Sechskantmutter	Ecrou Hex	1
801	2 605 190 917	Gehäuse	Carter	1
808	1 601 11A 1NR	Typschild	Plaque signalétique	1
810	2 607 014 016	Kohlebürstensatz	Jeu De Balais	1

0 601 59A 7A0

Stand } 15-07-22 **Fig./Abb. 1**
 Issue }



0 601 59A 7A0
Stand } 15-07-29 **Fig. /Abb. 2**
Issue }



Änderungen vorbehalten
Modifications reserved
Modifications réservées
Salvo modificaciones