

Artikel Nr.	Nr.	Beschreibung	Menge
Article No	No	Désignation	Quantité
1	1 619 P09 772	Motorgehäuse	1
2	2 609 160 011	Polschuh 220-240V	1
3	1 604 010 626	Anker 220-240V	1
3/50	1 606 610 141	Lüfter	1
4	1 607 200 179	Schalter	1
5	1 604 460 431	Netzanschlussleitung	1
6	2 600 703 012	Tülle Ø6,5-Ø6,9x95 MM	1
7	1 601 302 017	Befestigungsschelle	1
9	3 601 110 508	Firmenschild	1
12	1 607 328 039	Entstörfilter	1
13	2 600 905 032	Rillenkugellager 7x19x6	1
14	1 619 P11 240	Rillenkugellager	1
16	1 604 336 035	Bürstenhalter	2
17	1 604 652 013	Spiralfeder	2
18	1 604 611 031	Druckfeder	1
22	1 602 319 009	Verstellschieber	1
23	1 602 026 068	Schaltergriff SCHWARZ	1
25	1 605 500 194	Gehäusedeckel BLAU	1
26	1 600 502 024	Zwischenring	1
27	1 600 206 025	Gummiring	1
29	1 600 591 023	Luftleitring	1
30	1 600 591 024	Luftleitring	1
32	3 606 120 040	Spindel M10	1
33	3 600 210 136	O-Ring 42,0x1,0 MM	1
35	1 600 136 016	Ausgleichscheibe 0,1 MM DICK	1
	1 600 136 017	Ausgleichscheibe 0,2 MM DICK	1
37	1 600 100 033	Abdeckscheibe	1
38	2 609 110 150	Tellerrad	1

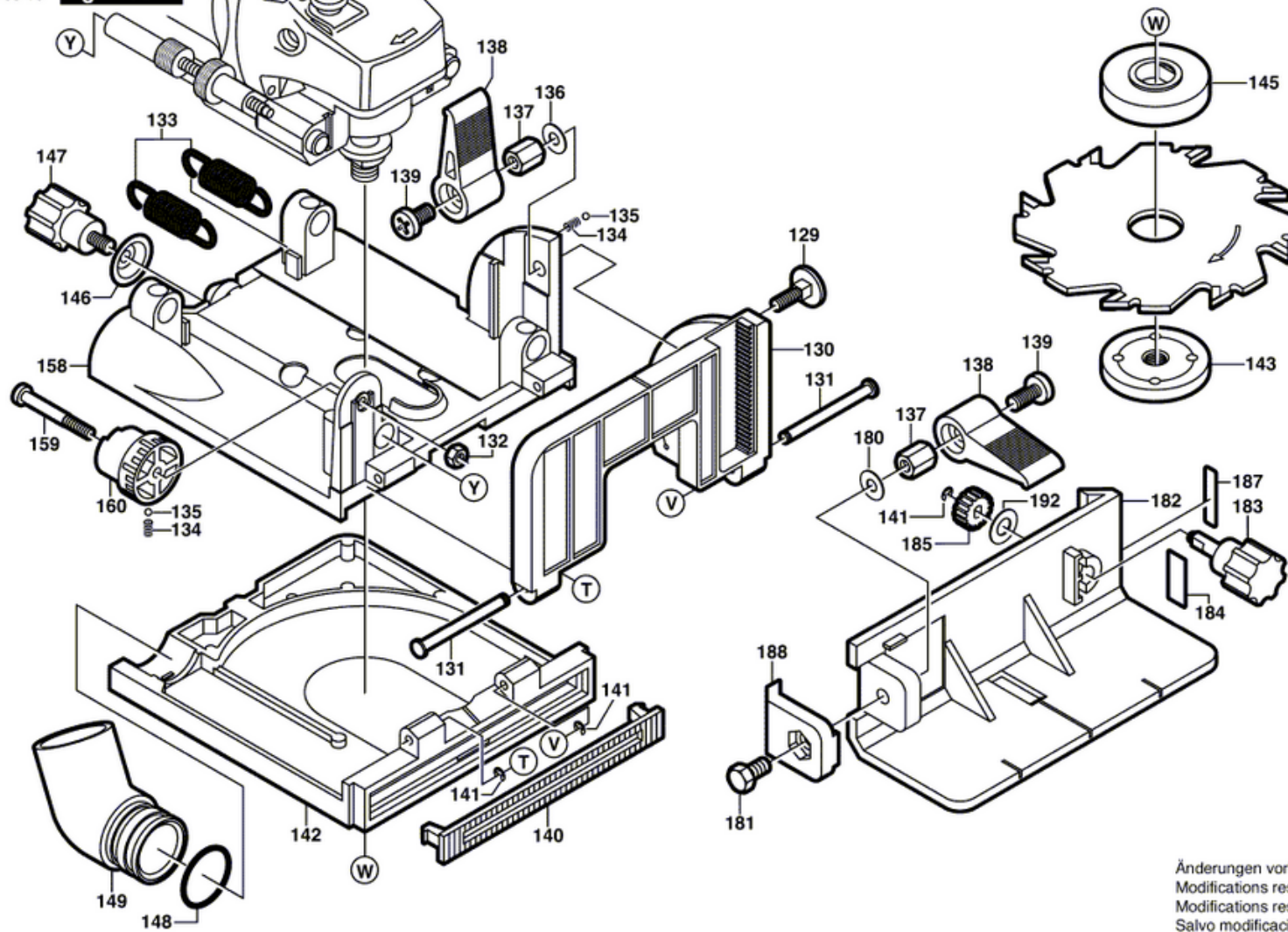
39	2 609 110 149	Kegelrad	Roue Conique	1
41	1 600 200 029	Gleitlager	Palier-Glisseur	1
45	2 915 011 007	Sechskantmutter DIN 934-M6-8-A	Ecrou Hex DIN 934-M6-8-A	1
47	2 609 110 052	Spezialschraube	Vis Speciale	1
48	1 619 P00 220	Torx-Linsenschraube 3x10	Vis A Tete Bombee Torx 3x10	2
49	2 914 491 410	Gewindefurhschraube M4x16	Vis autotaradeuse p. défo M4x16	4
50	2 910 611 020	Blechschaube DIN 7981-ST3,9x19-C-H	Vis à Tôle DIN 7981-ST3,9x19-C-H	1
55	2 910 611 022	Blechschaube DIN 7981-ST3,9x25-C-H	Vis à Tôle DIN 7981-ST3,9x25-C-H	4
57	2 910 641 081	Linsenschraube DIN7985-M3,5x5-4.8-H	Vis A Tete Bombee DIN7985-M3,5x5-4.8-H	2
91	3 602 317 039	Ferritkern	Noyau De Ferrite	1
119	2 910 135 289	Innensechskantschraube DIN 7984-M10x20	Vis cyl SixPans Creux CHC DIN 7984-M10x20	2
120	3 602 025 015	Handgriff SCHWARZ	Poignee NOIR	1
125	2 916 660 013	Sicherungsring DIN 472-32x1,2 MM	Anneau de retenue DIN 472-32x1,2 MM	1
126	3 600 905 130	Rillenkugellager 12x32x10	Roulement A Billes Rigide 12x32x10	1
128	3 609 202 374	Zylinderstift	Goupille Cylindrique	2
129	2 910 281 197	Flachrundschaube DIN 603-M6x16	Boulon A Tete Bombee DIN 603-M6x16	1
130	3 609 202 428	Rahmen	Cadre	1
131	3 609 202 376	Zylinderstift	Goupille Cylindrique	2
132	3 609 202 377	Sechskantmutter	Ecrou Hex	1
133	3 609 202 378	Zugfeder	Ressort De Traction	2
134	3 609 202 379	Druckfeder	Ressort De Compression	2
135	3 609 202 380	Kugel	Bille	2
136	2 916 190 012	Passscheibe DIN 988-6x12x0,5	Rondelle D'ajustage DIN 988-6x12x0,5	1
137	3 603 300 018	Sechskantmutter M 6x13, SW10	Ecrou Hex M 6x13, SW10	2
138	3 601 923 020	Spannhebel	Levier De Tension	2
139	2 910 641 191	Linsenschraube DIN 7985-M6x10-4.8	Vis A Tete Bombee DIN 7985-M6x10-4.8	2
140	3 609 202 381	Gummileiste	Regle En Caoutchouc	1
141	3 609 202 382	Sicherungsring	Anneau de retenue	3
142	3 609 202 430	Gehäuseunterteil	Boitier Inferieur	1
143	3 603 376 009	Rundmutter	Ecrou Cylindrique	1
144	3 600 200 047	Ringstück	Piece De Bague	1

145	3 605 700 154	Aufnahmeflansch Ø 22 MM	Flasque Ø 22 MM	1
146	3 609 202 384	Blattfeder	Ressort A Lame	1
147	3 609 202 385	Verschlussschraube	Bouchon Filete	1
148	3 609 202 386	O-Ring	Joint torique	1
149	3 609 202 387	Absauganschluss	Raccord D'aspiration	1
158	3 609 202 431	Gehäuseoberteil	Boitier Superieur	1
159	3 609 202 389	Zylinderblechschraube	Vis A Tole A Tete Cylind.	1
160	3 609 202 390	Stopper	Arret	1
166	3 603 410 021	Justierschraube	Vis D'ajustage	1
173	3 603 376 005	Rundmutter	Ecrou Cylindrique	1
180	2 916 190 013	Passscheibe DIN 988 6x12x1	Rondelle D'ajustage DIN 988 6x12x1	1
181	2 911 051 197	Sechskantschraube DIN 933-M6x16-5.6-A	Vis Tête Hexagonale DIN 933-M6x16-5.6-A	1
182	3 609 202 429	Winkelrahmen	Cadre De L'equerre	1
183	3 609 202 392	Rändelschraube	Vis A Tete Moletee	1
184	3 609 202 393	Blattfeder	Ressort A Lame	1
185	3 609 202 394	Zahnrad	Roue D'engrenage	1
187	3 609 202 427	Skale	Cadran Gradue	1
188	3 609 202 395	Klemmstück	Piece De Serrage	1
192	3 609 202 396	Unterlegscheibe	Rondelle plate	1
195	3 600 905 123	Gleitlager	Palier-Glisseur	4
657	3 609 202 397	Zwischenplatte	Plaque Intermediaire	1
808	3 601 110 451	Typschild	Plaque signalétique	1
810	1 607 014 145	Kohlebürstensatz	Jeu De Balais	1
	1 607 000 483	Kohlebürstensatz 10 x 1 607 014 145	Jeu De Balais 10 x 1 607 014 145	1
821	1 605 806 466	Getriebegehäuse	Carter D'engrenages	1
821/010	1 607 000 298	Druckknopf SCHWARZ	Bouton-Poussoir NOIR	1
828	3 607 031 514	Zwischenflansch	Bride Intermediaire	1



0 601 620 603

Stand } 09-05-19 **Fig./Abb. 2**

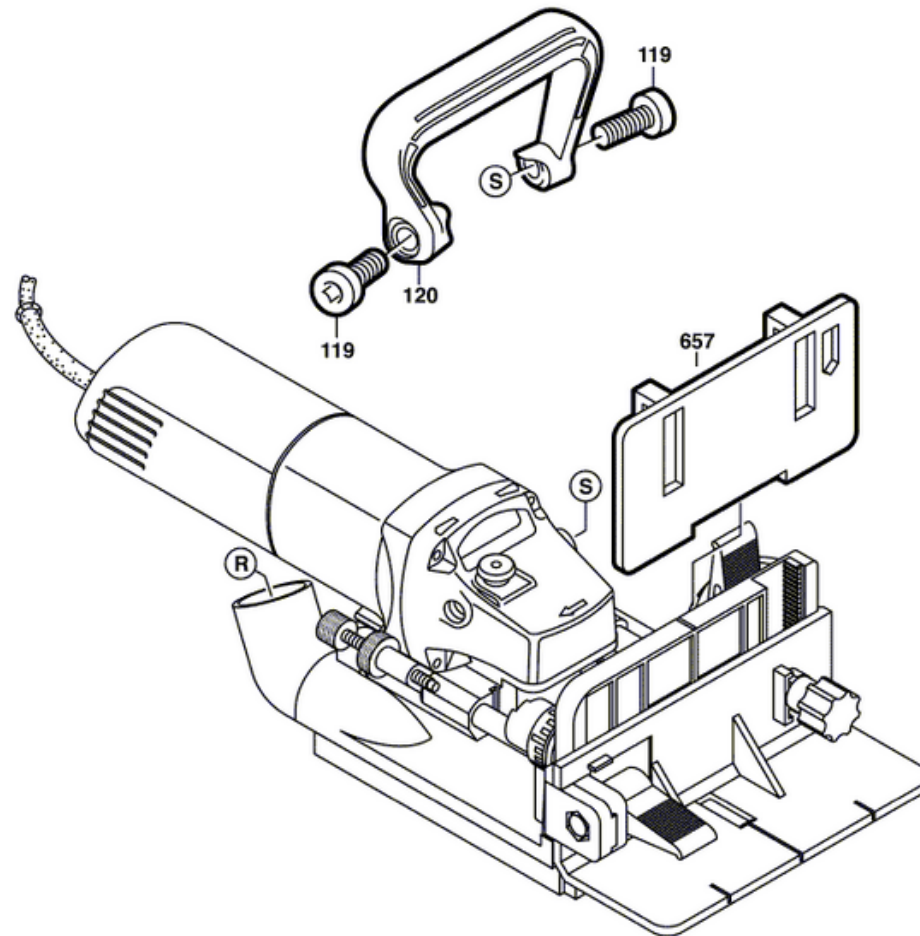


Änderungen vorbehalten  
 Modifications reserved  
 Modificaciones reservées  
 Salvo modificaciones



0 601 620 603

Stand } 09-05-19 **Fig./Abb. 3**  
Issue }



Änderungen vorbehalten  
Modifications reserved  
Modificaciones reservadas  
Salvo modificaciones