

Artikel Article	Nr. No	Beschreibung Désignation	Menge Quantité	Abbildung Figure
4	2 607 200 692	Ein/Aus-Schalter	1	1
5	2 604 460 343	Netzanschlussleitung CH	1	1
6	2 600 707 079	Tülle	1	1
8	2 601 112 013	Typschild	1	1
9	2 601 112 034	Firmenschild GKT 55 GCE	1	1
16	2 604 449 060	Bürstenhalter	2	1
21	2 600 460 054	Tiefenanschlag	1	1
22	2 605 806 482	Getriebegehäuse	1	1
23	2 605 510 315	Schutzhaube	1	1
25	2 605 510 316	Schutzhaube	1	1
26	2 605 133 033	Handgriff	1	1
27	2 605 133 035	Handgriff	1	1
28	2 605 500 210	Schalterbetaetiger	1	1
29	2 601 322 048	Träger	1	1
30	2 601 322 049	Träger	1	1
31	2 602 051 003	Sperrhebel	1	1
32	2 603 181 011	Arretierbolzen	1	1
33	2 601 099 269	Verriegelungsschieber	1	1
34	2 602 026 178	Stellrad	1	1
35	2 601 330 007	Rasthebel	1	1
36	2 605 730 065	Absaugstutzen	1	1
38	2 605 105 184	Gehäusedeckel	1	1
39	2 600 290 064	Luftleitung	1	1
40	2 600 406 037	Federführung	1	1
41	2 601 099 270	Schieber	1	1
47	2 601 990 049	Bremshebel	1	1
48	2 601 098 504	Rasthebel	1	1
49	2 605 700 250	Aufnahmevlansch	1	1

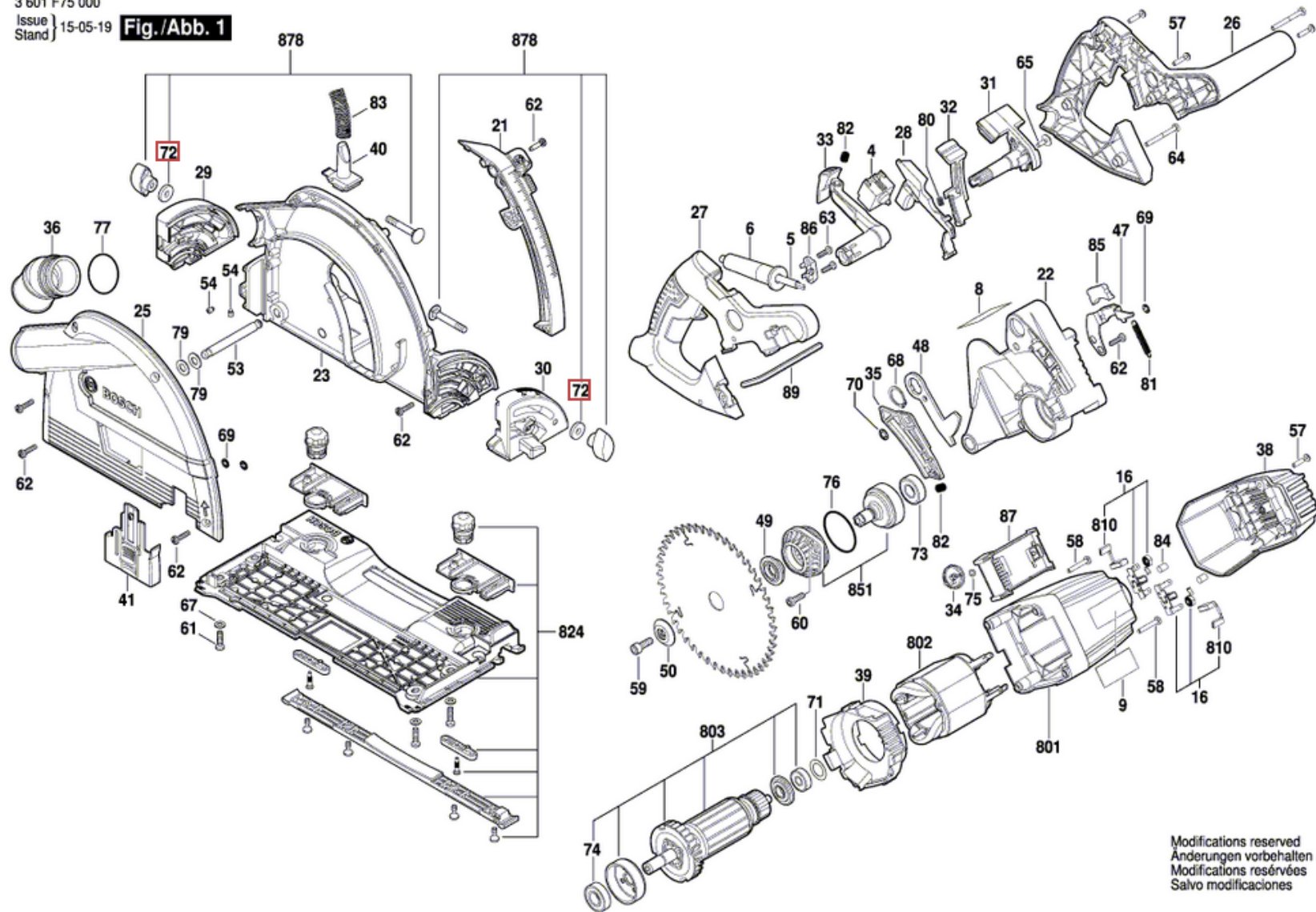
50	2 600 114 086	Aufnahmeflansch	Flasque	1	1
53	2 603 100 075	Lagerstift	Pointe De Palier	1	1
54	2 603 402 009	Gewindestift	Vis sans tête	2	1
57	2 603 415 212	Torx-Linsenschraube	Vis A Tete Bombee Torx	5	1
58	2 603 415 213	Torx-Linsenschraube	Vis A Tete Bombee Torx	4	1
59	2 603 410 064	Zylinderschraube	Vis à tête cylindrique	1	1
60	2 603 415 214	Torx-Linsenschraube	Vis A Tete Bombee Torx	2	1
61	2 603 415 215	Torx-Linsenschraube	Vis A Tete Bombee Torx	4	1
62	2 603 415 216	Torx-Linsenschraube	Vis A Tete Bombee Torx	7	1
63	2 603 415 217	Torx-Linsenschraube	Vis A Tete Bombee Torx	2	1
64	2 603 415 218	Torx-Linsenschraube	Vis A Tete Bombee Torx	2	1
65	2 603 415 219	Torx-Linsenschraube	Vis A Tete Bombee Torx	1	1
67	2 600 100 242	Scheibe	Rondelle	4	1
68	2 600 118 022	Sicherungsring	Anneau de retenue	1	1
69	2 600 100 243	Sicherungsscheibe	Anneau D'arret	3	1
70	2 600 100 244	Sicherungsscheibe	Anneau D'arret	1	1
71	2 600 101 516	Axiallagerscheibe	Rondelle Du Roulement Ax	1	1
72	2 600 100 245	Scheibe	Rondelle	1	1
73	2 600 905 118	Kugellager	Roulement A Billes	2	1
74	2 600 905 119	Kugellager	Roulement A Billes	1	1
75	2 600 210 053	O-Ring	Joint torique	1	1
76	2 600 210 054	O-Ring	Joint torique	1	1
77	2 600 210 055	O-Ring	Joint torique	1	1
79	2 600 200 054	Tellerfeder	Rondelle ressort	2	1
80	2 604 618 005	Druckfeder	Ressort De Compression	1	1
81	2 604 650 006	Zugfeder	Ressort De Traction	1	1
82	2 604 618 006	Druckfeder	Ressort De Compression	2	1
83	2 604 618 007	Druckfeder	Ressort De Compression	1	1
84	2 600 030 026	Druckstück	Piece De Pression	2	1
85	2 600 026 007	Bremsbelag	Garniture De Frein	1	1
86	2 601 302 018	Leitungshalter	Support De Cable	1	1

87	2 607 230 144	Drehzahlregler	Regulateur De Vitesse	1	1
89	1 907 950 006	Winkelschraubendreher DIN 911-SW5 SCHWARZ	Tournevis Coude DIN 911-SW5 NOIR	1	1
801	2 605 108 922	Motorgehäuse	Carter De Moteur	1	1
802	2 604 220 753	Polschuh 230V	Masse Polaire 230V	1	1
803	2 604 011 937	Anker 230V	Induit 230V	1	1
810	2 604 321 957	Kohlebürstensatz	Jeu De Balais	1	1
824	2 601 016 907	Grundplatte	Plaque De Base	1	1
851	2 603 124 907	Antriebswelle	Arbre D'entrainement	1	1
878	2 603 434 004	Schraubensatz	Jeu de vis	1	1

3 601 F75 000

Issue
Stand } 15-05-19

Fig./Abb. 1



Modifications reserved
Änderungen vorbehalten
Modifications réservées
Salvo modificaciones