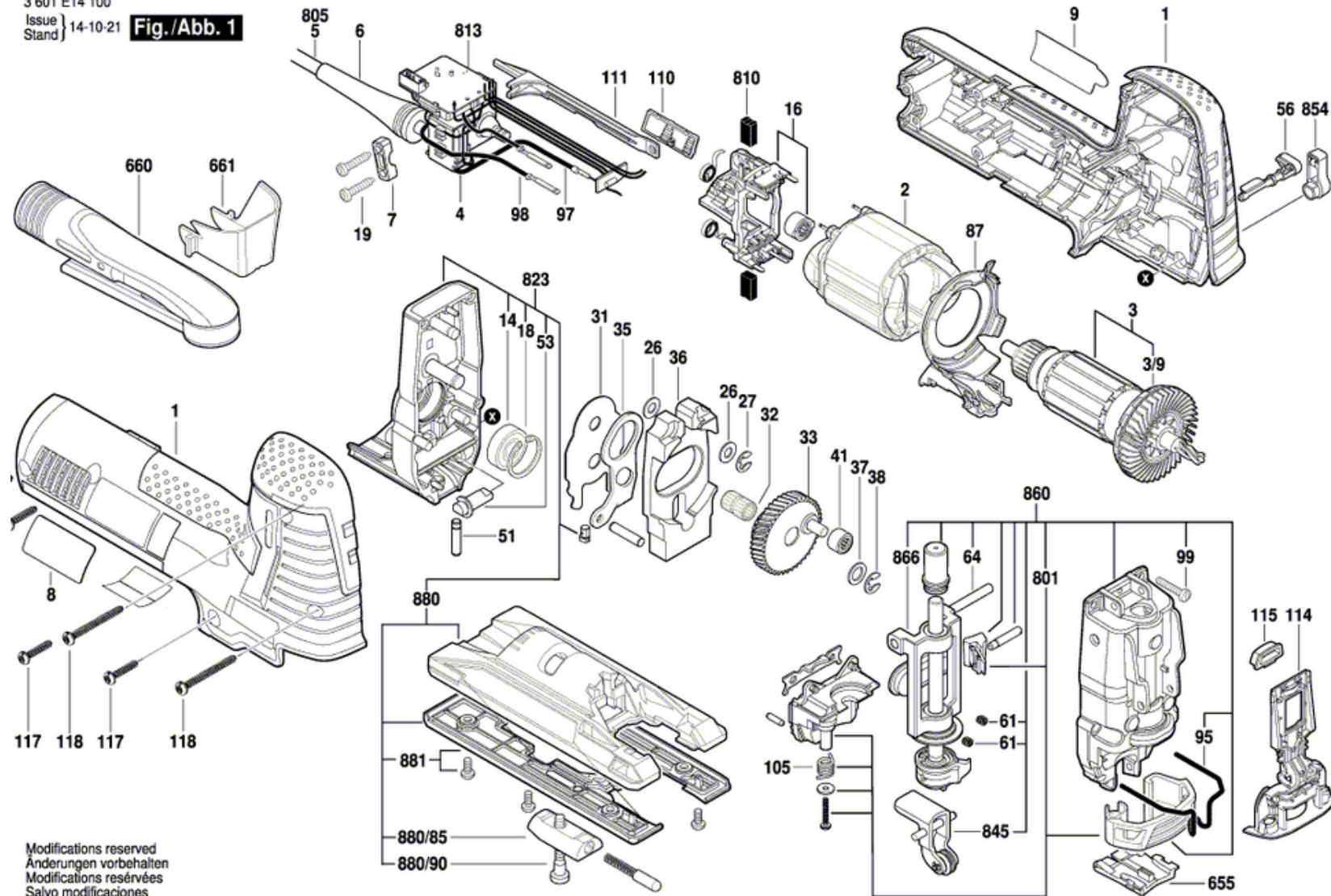


Artikel Article	Nr. No	Beschreibung Désignation		Menge Quantité	Abbildung Figure
1	2 605 105 148	Gehäuseschale	Coquille	1	1
2	2 604 220 740	Polschuh 230-240V	Épanouissement Polaire 230-240V	1	1
3	2 604 011 420	Anker 230-240V	Induit 230-240V	1	1
3/9	2 606 610 089	Lüfter	Ventilateur	1	1
4	2 607 200 684	Schalter	Commutateur	1	1
5	1 604 460 401	Netzanschlussleitung CH 230V 4,15m 2 x 1,0mm H05 RN-F	Câble d'alimentation CH 230V 4,15m 2 x 1,0mm H05 RN-F	1	1
6	2 600 703 064	Tülle Ø6,4-Ø7,2x77 MM	Manchon Ø6,4-Ø7,2x77 MM	1	1
7	2 601 035 004	Leitungshalter	Support De Cable	1	1
8	2 601 112 914	Typschild	Plaque signalétique	1	1
9	2 601 112 911	Firmenschild GST 1400 CE	Plaque De Marque GST 1400 CE	1	1
14	2 600 905 112	Rillenkugellager 9x24x7	Roulement A Billes Rigide 9x24x7	1	1
16	2 605 807 137	Bürstenplatte	Couronne Porte-Balais	1	1
18	2 916 660 008	Sicherungsring DIN 472-24x1,2 MM	Anneau de retenue DIN 472-24x1,2 MM	1	1
19	2 603 490 022	Torx-Linsenschraube 4x16	Vis A Tete Bombee Torx 4x16	2	1
26	2 600 100 040	Ausgleichscheibe	Rondelle De Compensation	2	1
27	2 916 080 908	Sicherungsscheibe 5 DIN 6799	Anneau D'arret 5 DIN 6799	1	1
31	2 600 101 124	Ausgleichscheibe	Rondelle De Compensation	1	1
32	2 600 913 040	Nadelkranz	Couronne D'aiguilles	1	1
33	2 606 320 107	Exzenterzahnrad	Roue Dentee A Excentrique	1	1
35	2 601 923 015	Gabelhebel	Levier A Fourche	1	1
36	2 601 098 120	Ausgleichgewicht	Contrepoids	1	1
37	2 600 101 047	Ausgleichscheibe 0,3 MM	Rondelle De Compensation 0,3 MM	1	1
38	2 916 080 909	Sicherungsscheibe DIN 6799-6-FST	Anneau D'arret DIN 6799-6-FST	1	1
41	2 600 917 900	Nadelhülse	Douille à aiguilles	1	1
51	2 603 105 135	Lagerbolzen	Axe D'articulation	1	1
53	2 603 124 157	Schaltwelle	Arbre De Commande	1	1
56	2 602 026 170	Drehknopf	Bouton Rotatif	1	1
61	2 604 610 140	Druckfeder	Ressort De Compression	2	1

64	2 601 322 045	Zylinderstift	Goupille Cylindrique	1	1
87	2 605 500 220	Luftleitring	Deflecteur D'air	1	1
95	2 603 101 060	Schutzbügel	Etrier De Protection	1	1
97	2 604 448 351	Erdleitung	Conducteur De Terre	1	1
98	1 619 P07 299	Anschlusskabel	Cable De Raccordement	1	1
99	2 603 410 051	Gewindefurchschraube	Vis autotaradeuse p. défo	4	1
105	2 604 690 060	Drehfeder	Ressort De Torsion	1	1
110	2 602 026 169	Bedienteil	Organe De Commande	1	1
111	2 601 099 223	Verstellschieber	Curseur De Reglage	1	1
114	2 605 719 048	Abdeckung 230V	Recouvrement 230V	1	1
115	2 600 030 022	Lichtschalter	Commutateur D'eclairage	1	1
117	2 603 490 023	Torx-Linsenschraube 4x20	Vis A Tete Bombee Torx 4x20	5	1
118	2 603 490 027	Torx-Linsenschraube 4x40	Vis A Tete Bombee Torx 4x40	2	1
655	2 601 016 093	Spanreisschutz	Protection Brise Copeaux	1	1
660	2 605 730 061	Absaugstutzen	Support D'aspiration	1	1
661	2 605 510 296	Abdeckhaube	Capot de recouvrement	1	1
801	2 607 990 068	Auswerfhebel	Levier D'ejection	1	1
810	2 604 320 918	Kohlebürstensatz	Jeu De Balais	1	1
813	1 607 233 58U	Drehzahlregler	Regulateur De Vitesse	1	1
823	2 605 806 870	Getriebegehäuse	Carter D'engrenages	1	1
845	2 601 321 912	Rollenhebel	Levier A Galet	1	1
854	2 602 026 909	Drehknopf SCHWARZ	Bouton Rotatif NOIR	1	1
860	2 605 808 942	Getriebedeckel	Couvercle D'engrenage	1	1
866	2 600 780 188	Hubstange	Tringle De Course	1	1
880	2 601 099 288	Fussplatte	Plaque D'embase	1	1
880/85	2 601 030 022	Profilleiste	Baguette Profilee	1	1
880/90	2 603 414 064	Innensechskantschraube DIN7984-M6x25-8.8	Vis cyl SixPans Creux CHC DIN7984-M6x25-8.8	1	1
881	2 601 099 900	Arbeitsplatte	Tablette De Travail	1	1

3 601 E14 100
Issue }
Stand } 14-10-21

Fig./Abb. 1



Modifications reserved
Änderungen vorbehalten
Modifications réservées
Salvo modificaciones