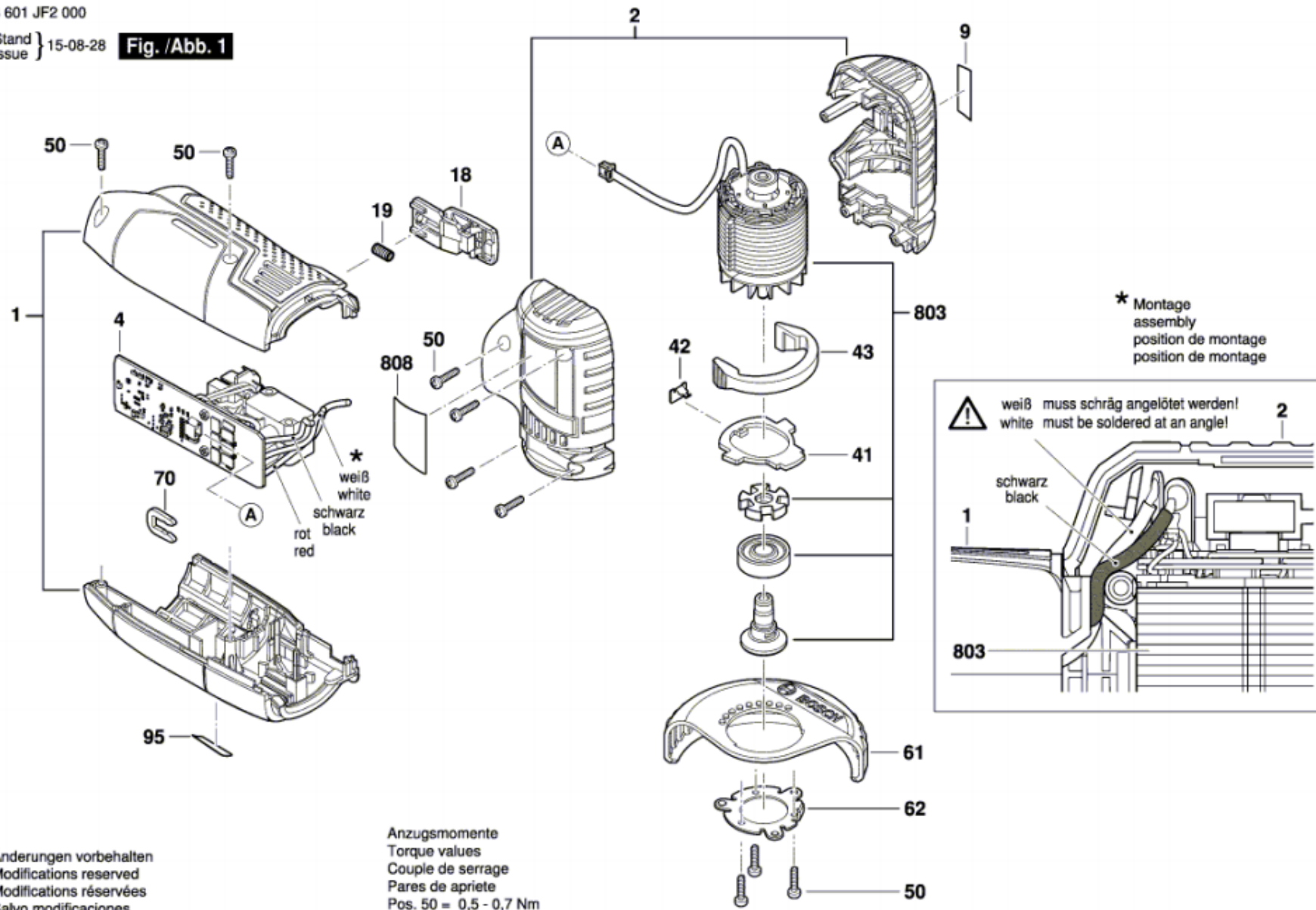


Nr. No	Artikel Article	Beschreibung Désignation		Menge Quantité	Abbildung Figure
1	160580658F	Gehäuse	Carter	1	1
2	16051082BZ	Motorgehäuse	Carter De Moteur	1	1
4	16072335A2	Elektronik-Modul	Module Electronique	1	1
9	160111C1KU	Firmenschild	Plaque De Marque	1	1
18	1600A0078U	Schaltergruppe	Groupe D'interrupteurs	1	1
19	1600A004HA	Feder	Ressort	1	1
41	1600A004HJ	Sperrkörper	Corps D'arret	1	1
42	1600A004HD	Wellenfeder	Ressort ondulé	1	1
43	1600A004HH	Sperrbügel	Etrier De Verrouillage	1	1
50	2609110361	Schraube	Vis	1	9
61	1600A004HM	Schutzhaube	Capot De Protection	1	1
62	1600A004HE	Anpressplatte	Plaque d'appui	1	1
70	2609110537	Clip	Clip	1	1
95	160111C0WW	Klebeschild	Etiquette Adhesive	1	1
803	1600A00DC1	Et-Motorgruppe	Ensemble moteur pièce de	1	1
808	160111A4XG	Typschild	Plaque signalétique	1	1
99	1600A00B91	Spannmutter	Ecron Tendeur	2	1
651	1600A004LC	Schutzhaube	Capot De Protection	2	1
652	1607A35049	Akku-Paket 12V, 2,5Ah, LI GBA	Bloc D Accus 12V, 2,5Ah, LI GBA	2	2
653	2607226101	Schnell-Lader EU GAL 1230 CV 230/12V	Chargeur Rapide EU GAL 1230 CV 230/12V	2	1
653	2607226105	Schnell-Lader GB GAL 1230 CV 230/12V	Chargeur Rapide GB GAL 1230 CV 230/12V	2	1
852	1619P11420	Sechskantsteckschlüssel	Cle A Douille Hexagonale	2	1

3 601 JF2 000

Stand } 15-08-28 **Fig. /Abb. 1**
 Issue }



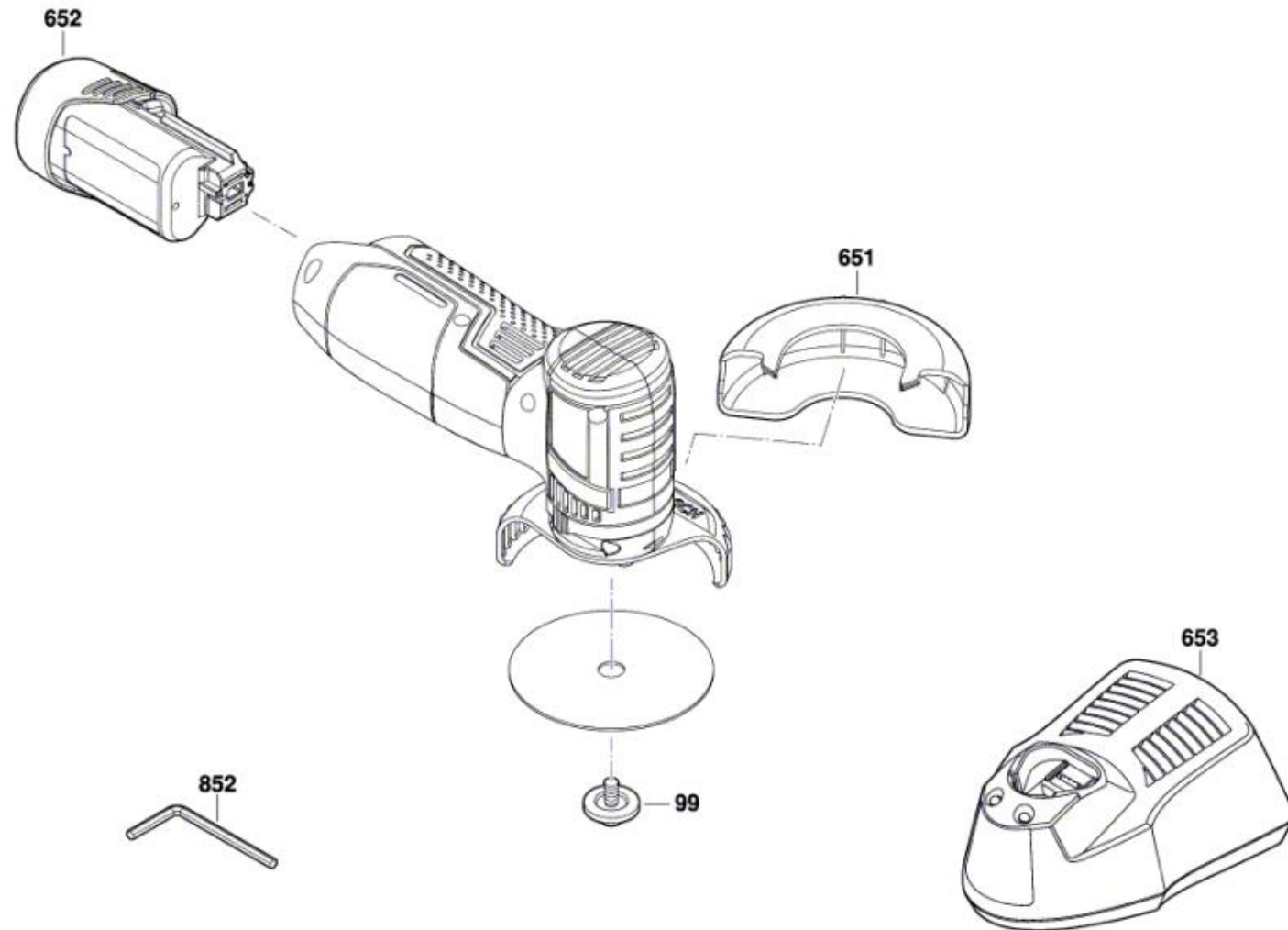
Änderungen vorbehalten
 Modifications reserved
 Modifications réservées
 Salvo modificaciones

Anzugsmomente
 Torque values
 Couple de serrage
 Pares de apriete
 Pos. 50 = 0,5 - 0,7 Nm

3 601 JF2 000

Stand } 15-12
Issue } 16-06-17

Fig. /Abb. 2



Änderungen vorbehalten
Modifications reserved
Modifications réservées
Salvo modificaciones