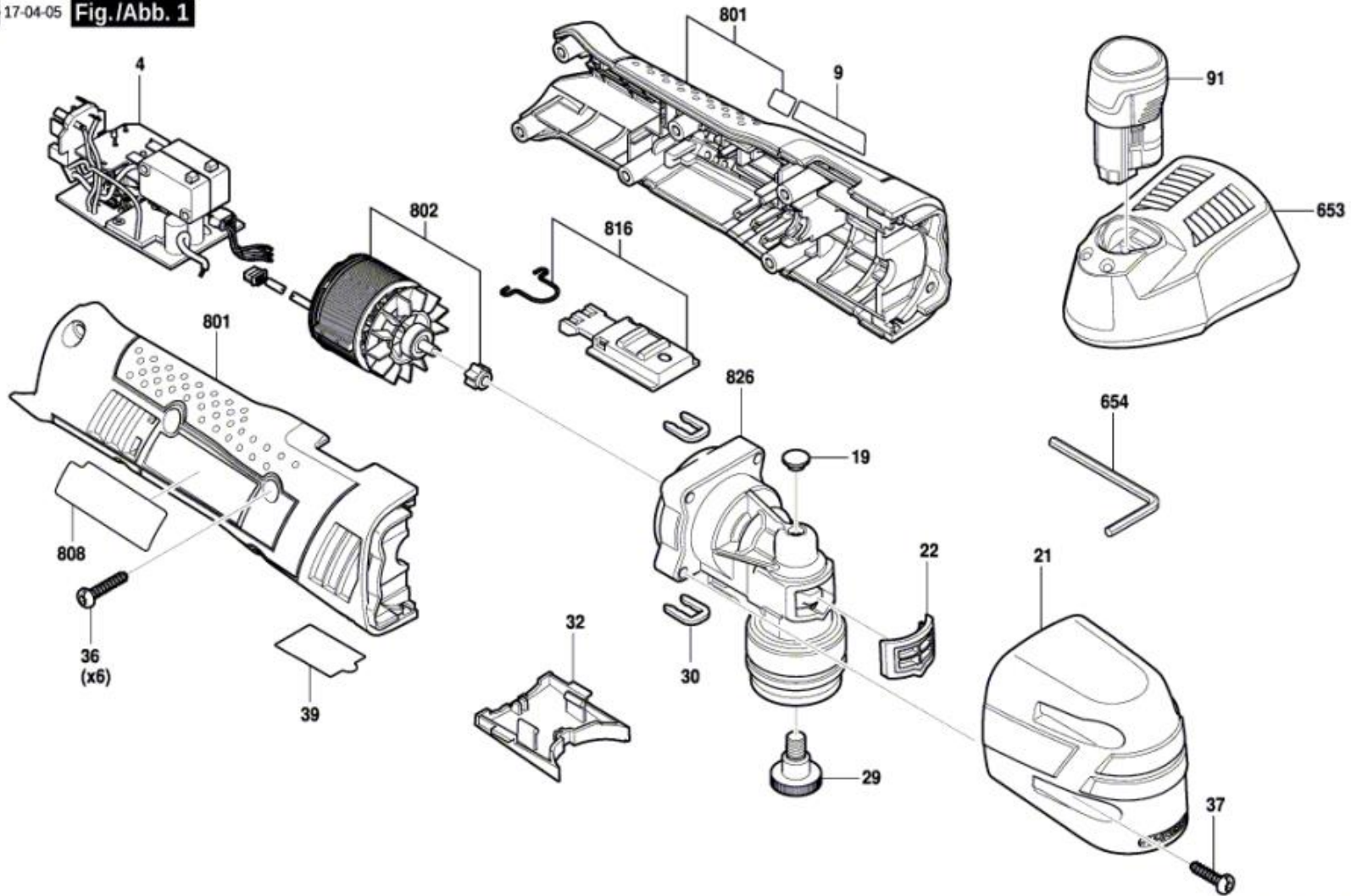


Nr. No	Artikel Article	Beschreibung Désignation		Menge Quantité	Abbildung Figure
4	16072335D5	Elektronikmodul	Module électronique	1	1
9	2609138494	Firmenschild GOP 12V-28	Plaque De Marque GOP 12V-28	1	1
19	2609170308	Verschlussdeckel	Couvercle	1	1
21	2609101760	Kappe	Chape	1	1
22	2609170083	Verschlussdeckel	Couvercle	1	1
29	2609112252	Befestigungsschraube	Vis De Fixation	1	1
30	2609110537	Clip	Clip	1	2
32	2609101761	Schutzabdeckung	Couvercle De Protection	1	1
36	2603490023	Torx-Linsenschraube 4x20	Vis A Tete Bombee Torx 4x20	1	6
37	2609112264	Torx-Linsenschraube	Vis A Tete Bombee Torx	1	4
39	2609138495	Hinweisschild	Plaquette Indicatrice	1	1
91	1607A35049	Akku-Paket 12V, 2,5Ah; LI GBA	Bloc D Accus 12V, 2,5Ah, LI GBA	1	1
91	1607A350C5	Akku-Paket GBA 12V 2.0Ah Li SCM	Bloc D Accus GBA 12V 2.0Ah Li SCM	1	1
653	2607226101	Schnell-Lader EU GAL 1230 CV 230/12V	Chargeur Rapide EU GAL 1230 CV 230/12V	1	1
653	2607226105	Schnell-Lader GB GAL 1230 CV 230/12V	Chargeur Rapide GB GAL 1230 CV 230/12V	1	1
653	2607226139	Lade-Set AUS GAL 1230 CV 240/12V	Set de charge AUS GAL 1230 CV 240/12V	1	1
654	2609110831	Schlüssel	Clé	1	1
801	1607000CJ5	Gehäuse	Carter	1	1
802	1607000CK9	Elektromotor	Moteur	1	1
808	1600A012EK	Typenetikett	Etiquette Signalétique	1	1
816	1607000CJ6	Schaltschieber	Poussoir De Commutation	1	1
826	1607000CLO	Getriebekasten	Boitier D'engrenage	1	1

3 601 HB5 000  
 Issue Stand | 17-04-05 **Fig./Abb. 1**



Modifications reserved  
 Änderungen vorbehalten  
 Modifications réservées  
 Salvo modificaciones