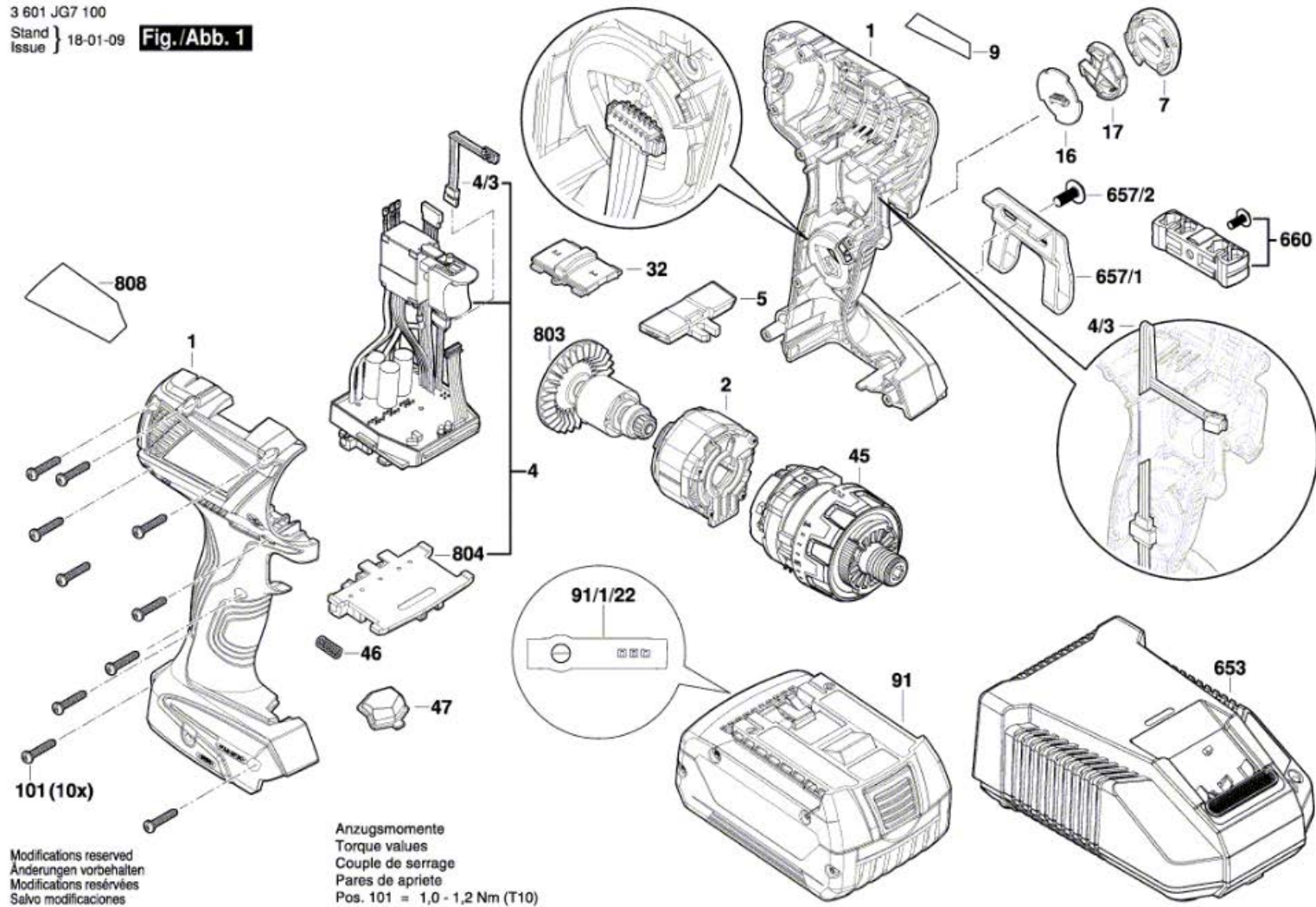


Artikel Article	Nr. No	Beschreibung Désignation		Menge Quantité	Abbildung Figure
1	1 600 A00 H64	Gehäuse	Carter	1	1
2	1 619 P13 836	Ständer	Stator	1	1
4	1 607 233 5FR	Elektronikmodul	Module électronique	1	1
4/3	1 607 503 369	Leiterplatte Bestückt	Carte Imprimee Equipee	1	1
5	2 609 101 484	Verstellhebel	Levier De Commande	1	1
7	1 600 A00 RU8	Deckeleinheit	Unité de capot	1	1
9	1 601 11A 5D1	Firmenschild	Plaque De Marque	1	1
16	1 607 503 333	Leiterplatte Bestückt	Carte Imprimee Equipee	1	1
17	1 600 A00 M53	Abdeckblende	Cache De Recouvrement	1	1
32	2 609 199 812	Umschalteneinheit	Unite De Commutation	1	1
45	1 600 A00 J5S	Getriebekasten	Boitier D'engrenage	1	1
46	1 609 280 477	Druckfeder	Ressort De Compression	1	1
47	2 609 101 490	Linse	Lentille	1	1
91	2 607 336 815	Einschub-Akkupaket BBS MR 18V, 4,0Ah, LI	Groupe D'accus En Baie BBS MR 18V, 4,0Ah, LI	1	1
	2 607 337 069	Akku-Paket BBS MR, 18V, 5,0 Ah LI	Bloc D Accus BBS MR, 18V, 5,0 Ah LI	1	1
91/1/22	2 601 115 537	Klebeschild	Etiquette Adhesive	1	1
101	2 609 110 353	Torx-Linsenschraube	Vis A Tete Bombee Torx	10	1
651	1 600 A00 ZS9	Bohrfuttervorsatz	Mandrin de perceuse	1	2
652	2 609 199 636	Exzentervorsatz	Adaptateur excentré	1	2
653	2 607 225 321	Ladegerät EU 230/14,4-18V, 30 MIN	Chargeur EU 230/14,4-18V, 30 MIN	1	1
655	1 600 A00 RR2	Winkelaufsatz	Renvoi d'angle	1	2
656	2 609 199 816	Aufsatz	Garniture	1	2
657/1	2 609 111 584	Geräteclip	Clip D Appareil	1	1
657/2	2 609 110 834	Schraube	Vis	1	1
660	2 609 199 748	Bohrhalter	Porte-Foret	1	1
803	2 609 199 894	Gleichstrommotor 18V	Moteur à Courant Continu 18V	1	1
804	1 609 280 820	Kontakthalter 18V	Porte-Contact 18V	1	1

808	1 601 11A 5D0	Typenetikett	Etiquette Signaletique	1	1
854	1 602 025 08X	Zusatzhandgriff	Poignee Auxiliaire	1	2
854/120	1 602 025 07H	Zusatzhandgriff	Poignee Auxiliaire	1	2
854/124	1 611 316 021	Spannband Ø50 MM	Collier De Serrage Ø50 MM	1	2
854/125	1 613 490 002	Hammerschraube M8x40 MM	Vis A Tete Rectangulaire M8x40 MM	1	2
854/802	1 617 000 475	Klemmhalter	Support De Fixation	1	2

3 601 JG7 100
 Stand } 18-01-09 **Fig./Abb. 1**
 Issue }



Modifications reserved
 Änderungen vorbehalten
 Modifications réservées
 Salvo modificaciones

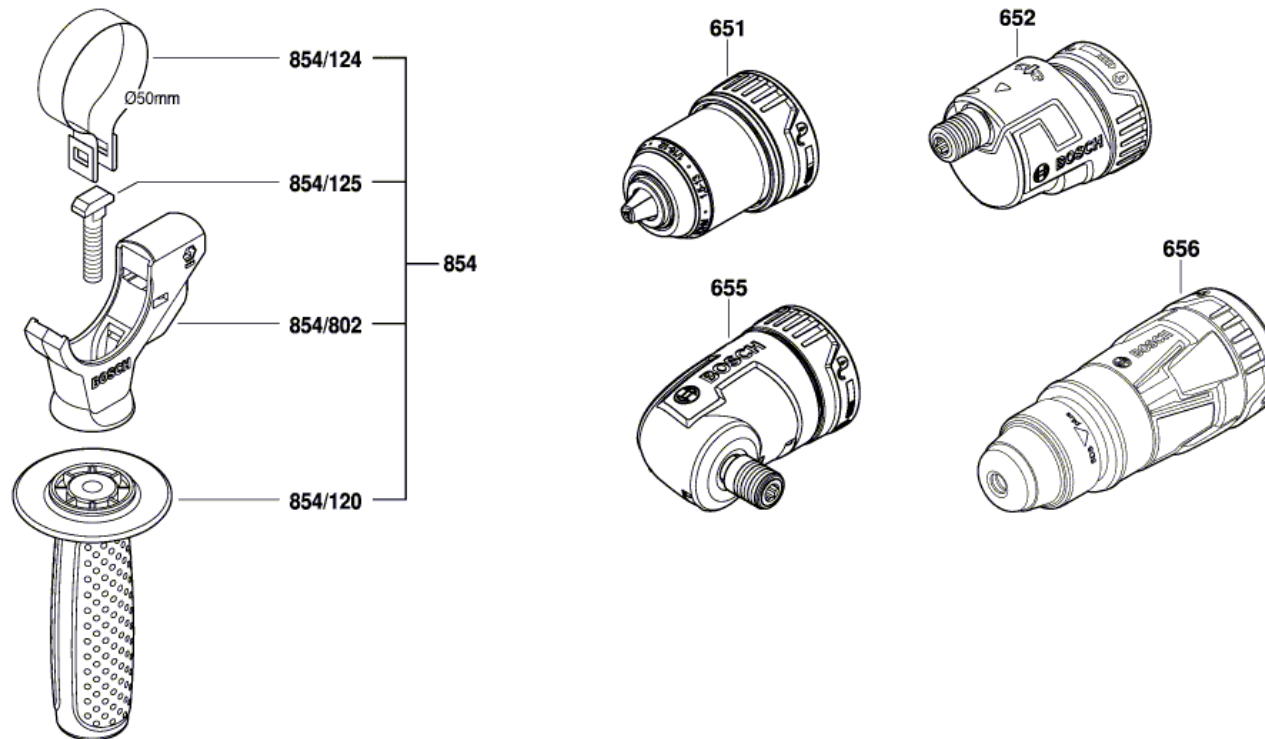
Anzugsmomente
 Torque values
 Couple de serrage
 Pares de apriete
 Pos. 101 = 1,0 - 1,2 Nm (T10)

3 601 JG7 100

Stand | 18-01-09

Issue | 18-01-15

Fig./Abb. 2



Änderungen vorbehalten
Modifications reserved
Modifications reserves
Salvo modificaciones