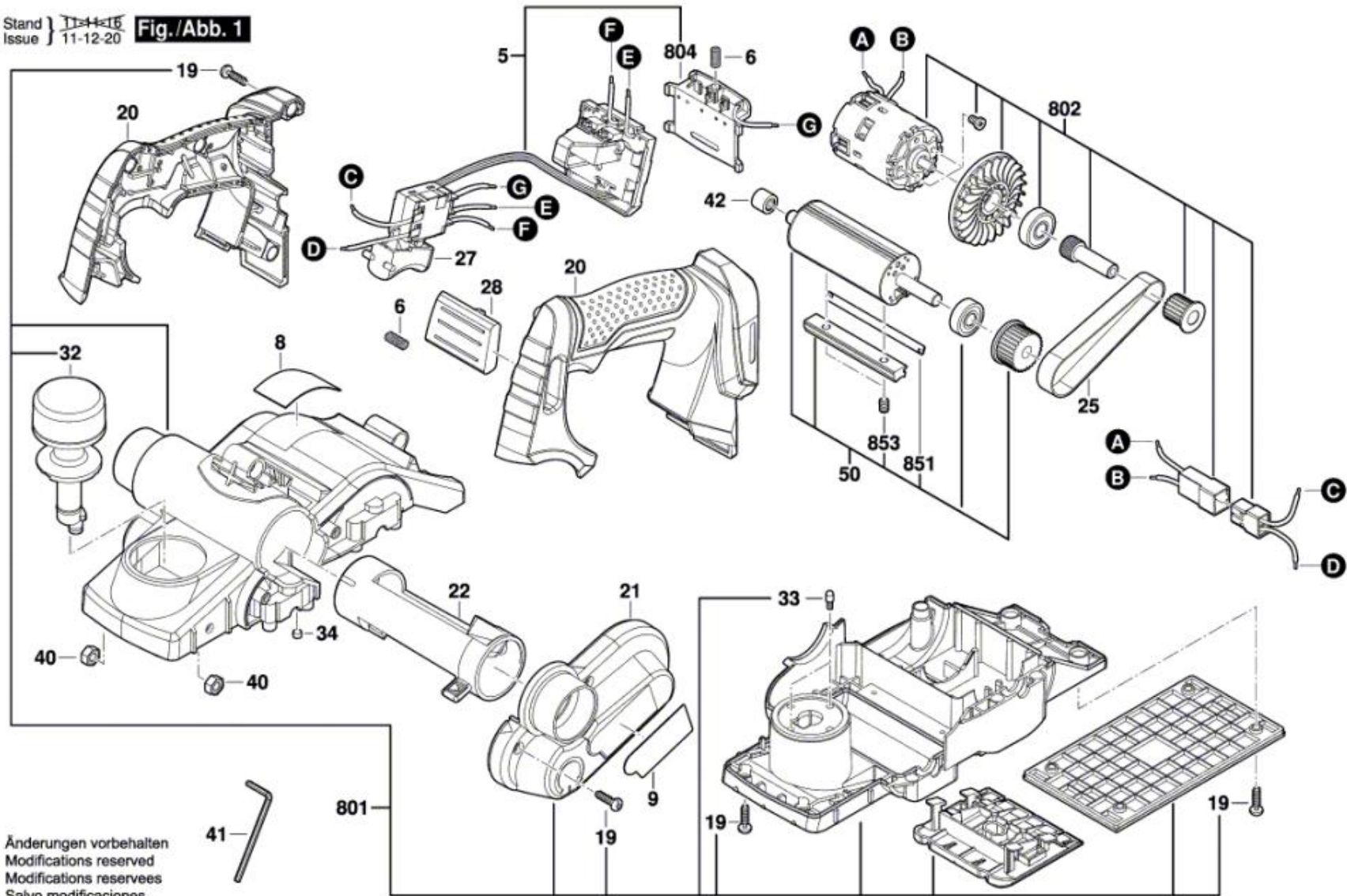
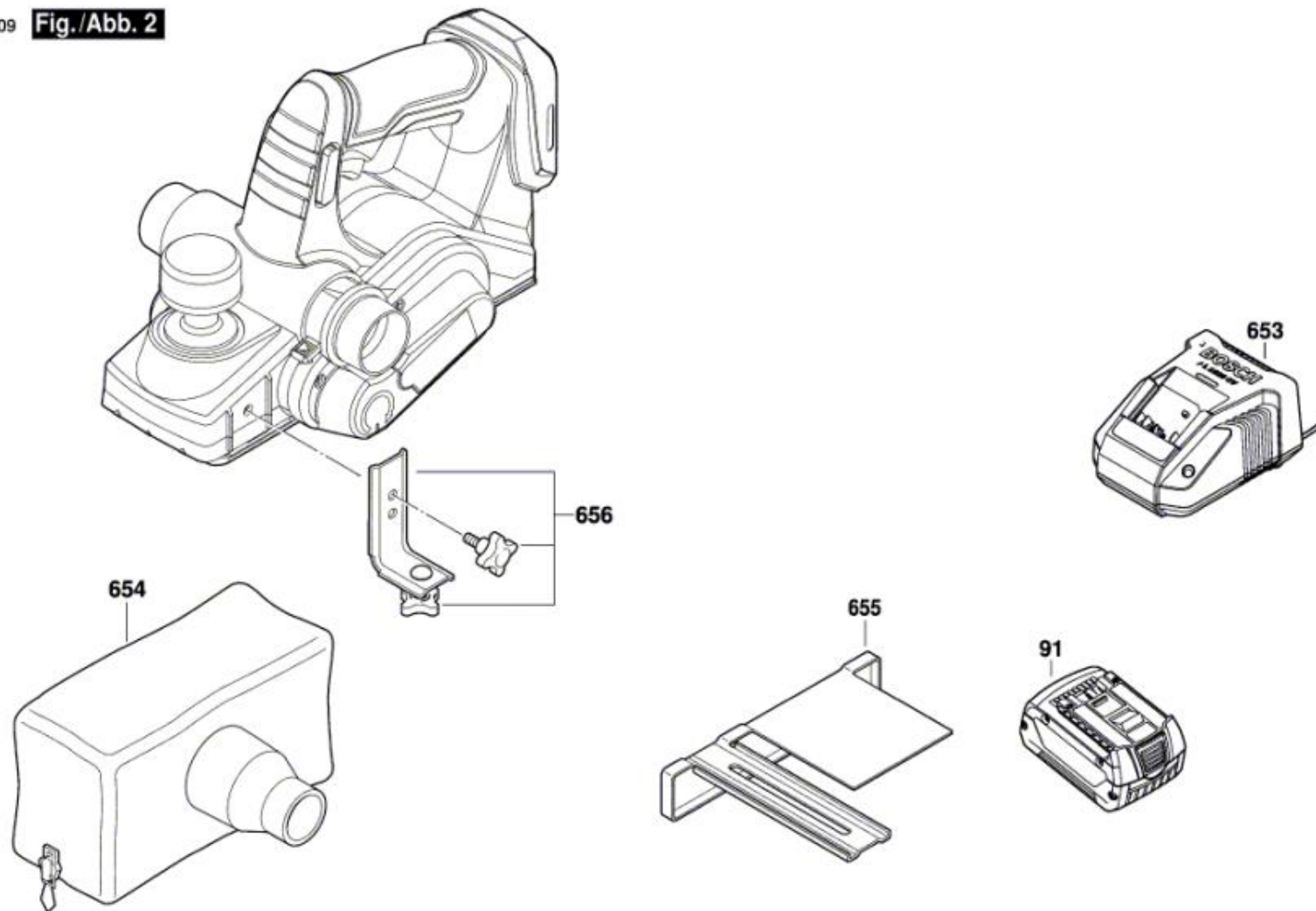


Nr. No	Artikel Article	Beschreibung Désignation	Menge Quantité	Abbildung Figure
5	1607233414	Elektronikmodul	Module électronique	1 1
6	2604690055	Druckfeder	Ressort De Compression	1 2
9	2601112052	Firmenschild GHO 18 V-LI	Plaque De Marque GHO 18 V-LI	1 1
19	2603490022	Schraube 4x16	Vis 4x16	1 21
20	2605133032	Handgriff dunkelblau	Poignee bleu foncé	1 1
21	2605500209	Riemenabdeckung schwarz	Couvercle De Courroie noir	1 1
22	2600409026	Umlenkrohr	Tuyau Deviateur	1 1
25	2604736001	Zahnriemen	Courroie Dentee	1 1
27	2610942930	Auslöser	Trigger	1 1
28	2610955167	Verriegelungsschieber	Tiroir De Verrouillage	1 1
32	2602026180	Drehgriff schwarz	Poignee De Manoeuvre noir	1 1
33	2600590006	Rastkappe	Capuchon A Crans D'arret	1 2
34	2603100056	Dämpfungsgummi	Tampon En Caoutchouc	1 3
40	2915011007	Sechskantmutter DIN 934-M6-8-A	Ecrou Hex DIN 934-M6-8-A	1 2
41	1907950003	Winkelschraubendreher DIN 911 SW2,5	Tournevis Coude DIN 911 SW2,5	1 1
42	1610910057	Nadelhülse Ø8xØ12x10 mm	Douille à aiguilles Ø8xØ12x10 mm	1 1
50	2608584003	Hobelkopf	Tete De Rabet	1 1
801	2605105967	Gehäuse dunkelblau	Carter bleu foncé	1 1
802	2606625910	Antriebseinheit 18V	Unite D'entrainement 18V	1 1
804	1609280478	Kontakthalter	Porte-Contact	1 1
851	2608635341	Hobelmesser	Fer De Rabet	1 1
853	2603400016	Gewindestift	Vis sans tête	1 2
91	2607336235	Einschub-Akkupaket BBS MR 18V, 3,0Ah, LI	Groupe D'accus En Baie BBS MR 18V, 3,0Ah, LI	2 1
653	2607225321	Ladegerät EU 230/14,4-18V, 30 40 S	Chargeur EU 230/14,4-18V, 30 40 S	2 1
653	2607225323	Ladegerät GB 230/10,8-18V, 30 42 S	Chargeur GB 230/10,8-18V, 30 42 S	2 1
654	2609170013	Staubbeutel	Sac A Poussiere	2 1
655	2608005015	Anschlagträger	Poutre De Butee	2 1
656	2607001047	Teilesatz	Jeu De Pieces	2 1

3 601 EA0 300

Stand } 11-12-16  
Issue } 11-12-20 **Fig./Abb. 1**





Änderungen vorbehalten  
Modifications reserved  
Modifications reserves  
Salvo modificaciones