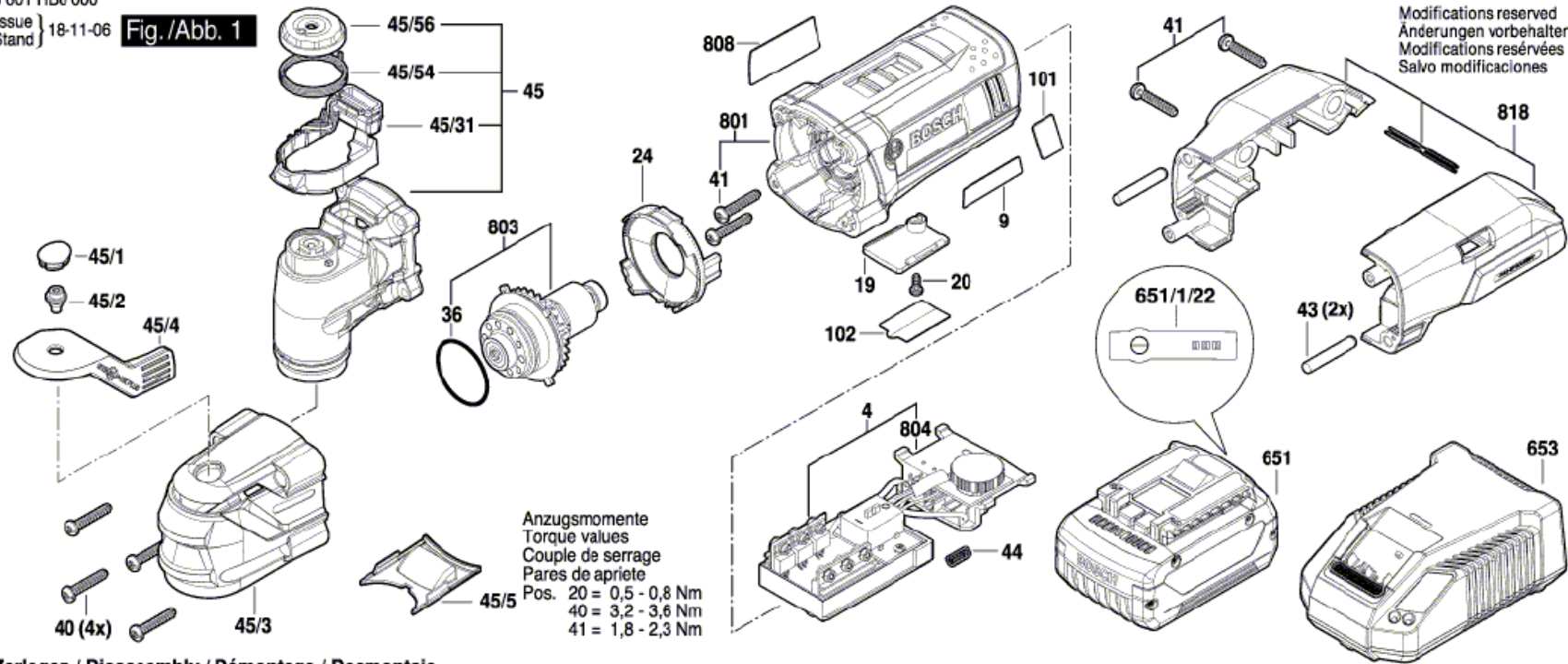


Nr. No	Artikel Article	Beschreibung Désignation		Menge Quantité	Abbildung Figure
4	1600A01EC4	Elektronikmodul	Module électronique	1	1
9	2609136587	Firmenschild	Plaque De Marque	1	1
19	2609101134	Abdeckung	Recouvrement	1	1
20	2603490016	Torx-Linsenschraube 3x8	Vis A Tete Bombee Torx 3x8	1	1
24	2609101144	Luftleitring	Deflecteur D'air	1	1
36	2600210056	O-Ring 31,0x2,0 MM	Joint torique 31,0x2,0 MM	1	1
41	2603490024	Torx-Linsenschraube 4x25	Vis A Tete Bombee Torx 4x25	1	4
43	2609111505	Zylinderstift	Goupille Cylindrique	1	2
44	1609280477	Druckfeder	Ressort De Compression	1	1
45	1600A016EN	Getriebekopf	Tete D'engrenage	1	1
45/1	2601020017	Verschlussdeckel	Couvercle	1	1
45/2	2600114083	Isolerring	Bague isolante	1	1
45/3	2605806504	Kappe	Chape	1	1
45/31	1600A004KU	Beleuchtungseinrichtung	Equipement D'eclairage	1	1
45/4	2601901024	Hebel	Levier	1	1
45/5	2601099299	Schutzabdeckung	Couvercle De Protection	1	1
45/54	2604690068	Drehfeder	Ressort De Torsion	1	1
45/56	2600114091	Isolierkappe	Capuchon Isolant	1	1
101	2609133977	Aufkleber	Autocollant	1	1
102	2609136619	Hinweisschild	Plaquette Indicatrice	1	1
651	2607336905	Einschub-Akkupaket 18V, 2,0Ah, LI BBS MR-L	Groupe D'accus En Baie 18V, 2,0Ah, LI BBS MR-L	1	1
651	2607337069	Akku-Paket BBS MR, 18V, 5,0 Ah 48 S	Bloc D Accus BBS MR, 18V, 5,0 Ah 48 S	1	1
651/1/22	2601115537	Klebeschild	Etiquette Adhesive	1	1
653	2607225321	Ladegerät EU 230/14,4-18V, 30 40 S	Chargeur EU 230/14,4-18V, 30 40 S	1	1
653	2607225323	Ladegerät GB 230/10,8-18V, 30 42 S	Chargeur GB 230/10,8-18V, 30 42 S	1	1
691	16054381CV	Dose	Boite	1	1
801	2609199679	Gehäusebaugruppe	Sous-Ensemble Carter	1	1

803	1600A00P1T	Rotor	Rotor	1	1
804	1609280478	Kontakthalter	Porte-Contact	1	1
808	160111A55Y	Typschild	Plaque signalétique	1	1
818	1600A00XD7	Batteriegehäuse	Boitier De Batterie	1	1

3 601 HB6 000
 Issue } 18-11-06
 Stand }

Fig./Abb. 1



Modifications reserved
 Änderungen vorbehalten
 Modifications réservées
 Salvo modificaciones

Zerlegen / Disassembly / Démontage / Desmontaje

