

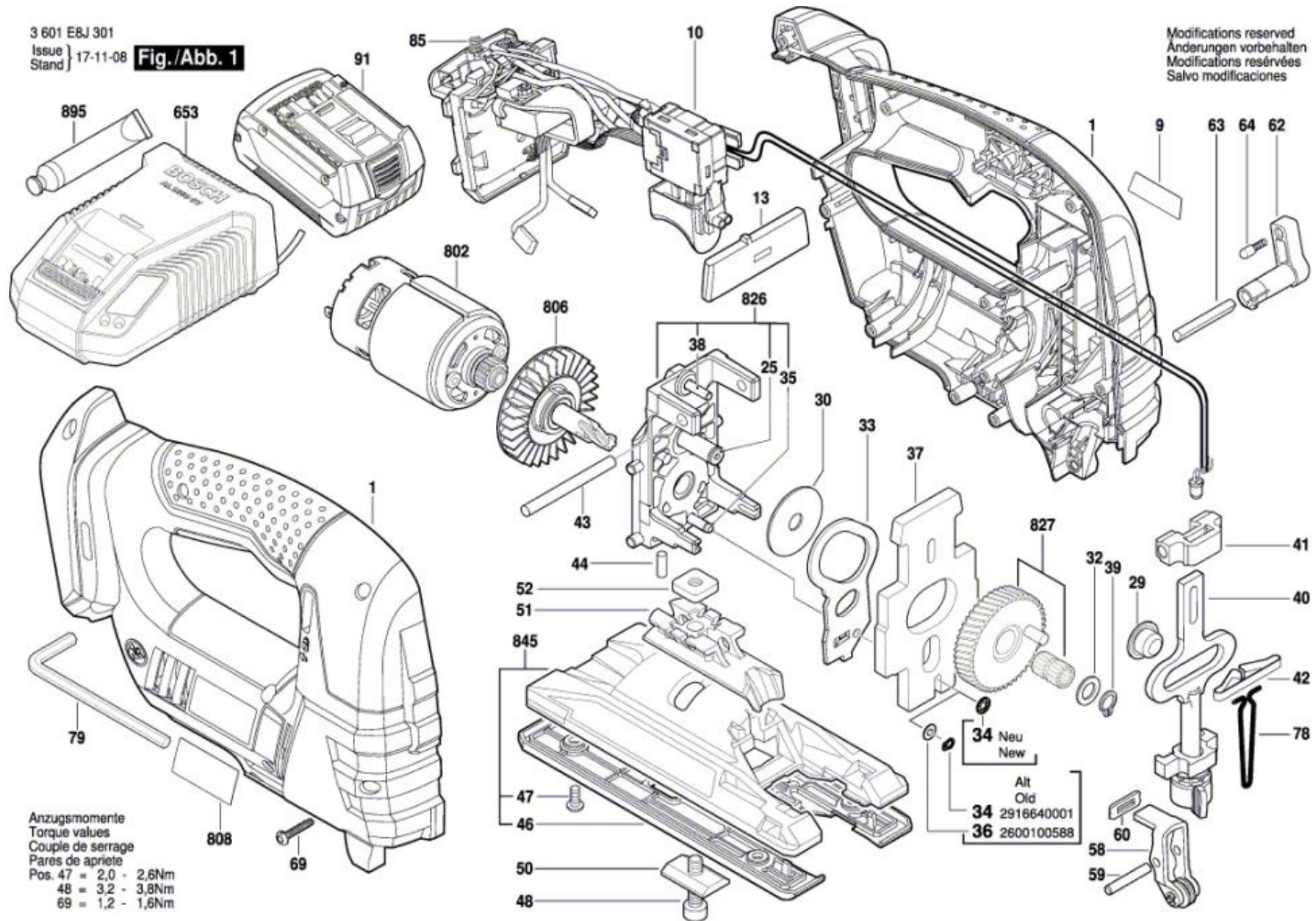
Nr. No	Artikel Article	Beschreibung Désignation	Menge Quantité	Abbildung Figure
1	2605105177	Gehäuseschale	1	1
9	2601111560	Firmenschild GST 18V-Li	1	1
10	1607233518	Elektronikmodul	1	1
13	2607200686	Verstellschieber	1	1
25	2603105080	Lagerbolzen	1	1
29	2600914022	Nadelhülse	1	1
30	2600101048	Ausgleichscheibe 0,5 MM	1	1
32	2600101077	Ausgleichscheibe 0,5 MM	1	1
33	2601923012	Gabelhebel	1	1
34	1600A008C6	Haltescheibe	1	1
35	2603105091	Lagerbolzen	1	1
37	2601098098	Ausgleichgewicht	1	1
38	2603201055	Nadelrolle	1	1
39	2916640905	Sicherungsring 8x0,8 N31A MR7	1	1
40	2600780173	Hubstange	1	1
41	1619P08903	Gleitlager	1	1
42	160461201E	Druckfeder	1	1
43	2603201089	Nadelrolle	1	2
44	2603105143	Lagerbolzen	1	1
46	2601099225	Arbeitsplatte	1	1
47	2603410048	Gewindefurchschraube M4x8	1	4
48	2910141203	Innensechskantschraube DIN -912 M6x25-8.8	1	1
50	2601030019	Profilleiste	1	1
51	2605500207	Aufnahmestück	1	1
52	2600040004	Befestigungsplatte	1	1
58	2601321077	Rollenhebel	1	1
59	2609002725	Zylinderstift	1	1
60	2601015077	Abdichtplatte	1	1
62	2601015113	Umschalter	1	1

63	2603124155	Schaltwelle	Arbre De Commande	1	1
64	2600590006	Rastkappe	Capuchon A Crans D'arret	1	1
69	2609110201	Torx-Senkschraube 3x16	Vis Torx Tete Fraisee 3x16	1	10
78	2603105136	Schutzbügel	Etrier De Protection	1	1
79	1907950006	Winkelschraubendreher DIN 911-SW5 schwarz	Tournevis Coude DIN 911-SW5 NOIR	1	1
85	2604690055	Druckfeder	Ressort De Compression	1	1
91	2607336091	Einschub-Akkupaket 18V, 2,6Ah, LI, MS	Groupe D'accus En Baie 18V, 2,6Ah, LI, MS	1	1
91	2607336235	Einschub-Akkupaket BBS MR 18V, 3,0Ah, LI	Groupe D'accus En Baie BBS MR 18V, 3,0Ah, LI	1	1
653	2607225321	Ladegerät EU 230/14,4-18V, 30 40 S	Chargeur EU 230/14,4-18V, 30 40 S	1	1
653	2607225323	Ladegerät	Chargeur GB 230/10,8-18V, 30 42 S	1	1
653	2607225333	Schnell-Lader	Chargeur Rapide ROK 220/10,8-18V, 30 MIN	1	1
802	2607022831	Gleichstrommotor 18V	Moteur à Courant Continu 18V	1	1
806	2606445016	Kupplungshälfte	Demi-Accouplement	1	1
808	160111A1P5	Typschild	Plaque signalétique	1	1
826	2605807946	Lagerbrücke	Console Terminale	1	1
827	2609001931	Exzenterzahnrad	Roue Dentee A Excentrique	1	1
845	2601016906	Fussplatte	Plaque D'embase	1	1
895	3605430003	Fetttube Albida	Tube De Graisse Albida	1	1

3 601 E8J 301
Issue
Stand } 17-11-08

Fig./Abb. 1

Modifications reserved
Änderungen vorbehalten
Modifications réservées
Salvo modificaciones



Anzugsmomente
Torque values
Couple de serrage
Pares de apriete
Pos. 47 = 2,0 - 2,6Nm
48 = 3,2 - 3,8Nm
69 = 1,2 - 1,6Nm

34 Neu
New
Alt
Old
34 2916640001
36 2600100588