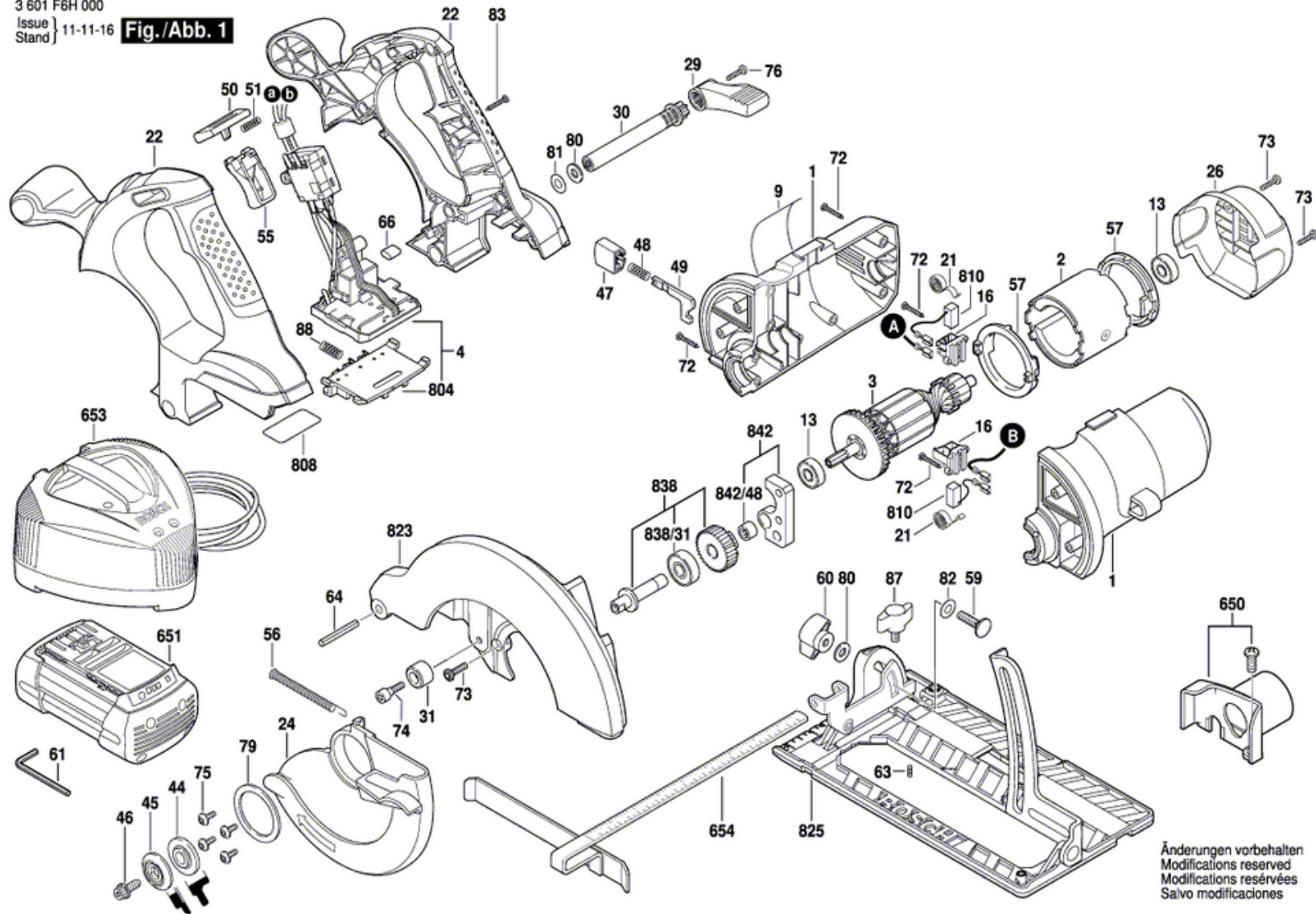


Artikel Article	Nr. No	Beschreibung Désignation		Menge Quantité	Abbildung Figure
1	2 610 930 648	Motorgehäuse BLAU	Carter De Moteur BLEU	1	1
2	2 610 942 109	Polgehäuse 14;4-24V	Carter d'aimant 14;4-24V	1	1
3	1 619 P01 902	Anker 7/35 DC 18V-RECHTSLAUF	Induit 7/35 DC 18V-RECHTSLAUF	1	1
4	1 607 233 334	Elektronikmodul	Module électronique	1	1
13	2 610 351 861	Kugellager	Roulement A Billes	2	1
16	2 610 934 990	Bürstenhalter	Porte-Balais	2	1
21	2 610 907 388	Spiralfeder	Ressort Spiral	2	1
22	2 610 955 160	Handgriff BLAU	Poignee BLEU	1	1
24	2 610 930 652	Schutzunterteil SCHWARZ	Partie Inferieure De La NOIR	1	1
26	2 610 955 162	Endkappe SCHWARZ	Capot NOIR	1	1
29	2 610 935 249	Einstellhebel	Levier De Reglage	1	1
30	2 610 955 158	Stellstange	Tige de réglage	1	1
31	1 619 P01 532	Anschlag	Butée	1	1
44	2 610 946 075	Führungsbuchse	Douille De Guidage	1	1
45	2 610 959 533	Formscheibe	Rondelle Profilee	1	1
46	2 610 935 247	Bundbolzen	Boulon De Butee	1	1
47	2 610 935 245	Drucktaste	Bouton-Poussoir	1	1
48	2 610 936 576	Druckfeder	Ressort De Compression	1	1
49	2 610 935 246	Sperrstift	Bride	1	1
50	2 610 955 167	Verriegelungsschieber	Tiroir De Verrouillage	1	1
51	2 610 935 251	Druckfeder	Ressort De Compression	2	1
55	2 610 942 930	Auslöser	Trigger	1	1
56	2 610 947 075	Zugfeder	Ressort De Traction	1	1
57	2 610 942 931	Zentrierring	Bague De Centrage	2	1
59	2 910 281 203	Flachrundschraube DIN 603-M6x25	Boulon A Tete Bombe DIN 603-M6x25	1	1
60	2 610 936 575	Knopf SCHWARZ	Bouton NOIR	1	1
61	2 610 937 464	Sechskantsteckschlüssel	Cle A Douille Hexagonale	1	1
63	2 610 001 398	Einstellschraube	Vis De Reglage	1	1

64	2 917 761 253	Spannstift ISO 8752-6x36-A-ST	Goupille Elastique ISO 8752-6x36-A-ST	1	1
66	2 610 937 452	Stelling	Bague D'arret	1	1
72	2 603 490 018	Torx-Linsenschraube 3x18	Vis A Tete Bombee Torx 3x18	13	1
73	2 603 490 022	Torx-Linsenschraube 4x16	Vis A Tete Bombee Torx 4x16	6	1
74	2 610 937 508	Schulterschraube	Vis R Épaulement	1	1
75	2 914 201 503	Linsenschraube A 4x12-10,9-D	Vis A Tete Bombee A 4x12-10,9-D	4	1
76	2 610 957 469	Innensechskantschraube	Vis cyl SixPans Creux CHC	1	1
79	2 610 386 556	Scheibe	Rondelle	1	1
80	2 916 011 111	Unterlegscheibe	Rondelle plate	2	1
81	2 916 190 012	Passscheibe DIN 988-6x12x0,5	Rondelle D'ajustage DIN 988-6x12x0,5	1	1
82	2 610 945 804	Scheibe	Rondelle	1	1
83	2 610 315 386	Schraube ST3,9x19	Vis ST3,9x19	10	1
87	2 610 990 806	Stellknopf	Bouton De Mise Au Point	1	1
88	2 604 690 055	Druckfeder	Ressort De Compression	1	1
650	2 610 953 099	Staubabsaugung	Aspiration Des Poussiere	1	1
651	2 607 336 091	Einschub-Akkupaket 18V, 2,6Ah, LI, MS	Groupe D'accus En Baie 18V, 2,6Ah, LI, MS	1	1
653	2 607 225 321	Ladegerät EU 230/10,8-18V, 30 MIN	Chargeur EU 230/10,8-18V, 30 MIN	1	1
654	2 610 955 166	Längsanschlag	Butee Longitudinale	1	1
804	1 609 280 478	Kontakthalter	Porte-Contact	1	1
808	2 610 956 320	Typschild	Plaque signalétique	1	1
810	2 610 943 623	Kohlebürstensatz	Jeu De Balais	1	1
823	2 610 957 974	Schutzverkleidung	Enveloppe De Protection	1	1
825	2 610 957 994	Grundplatte	Plaque De Base	1	1
838	2 610 000 765	Spindelgruppe	Groupe D'arbre D'entrain.	1	1
838/31	1 900 905 173	Rillenkugellager 6000-2RS DIN 625	Roulement A Billes Rigide 6000-2RS DIN 625	1	1
842	2 610 997 509	Lagerplatte	Plaque-Support De Palier	1	1
880/90	2 603 414 064	Innensechskantschraube DIN7984-M6x25-8.8	Vis cyl SixPans Creux CHC DIN7984-M6x25-8.8	1	1
881	2 601 099 900	Arbeitsplatte	Tablette De Travail	1	1

3 601 F6H 000
 Issue } 11-11-16
 Stand }

Fig./Abb. 1



Änderungen vorbehalten
 Modifications reserved
 Modifications réservées
 Salvo modificaciones