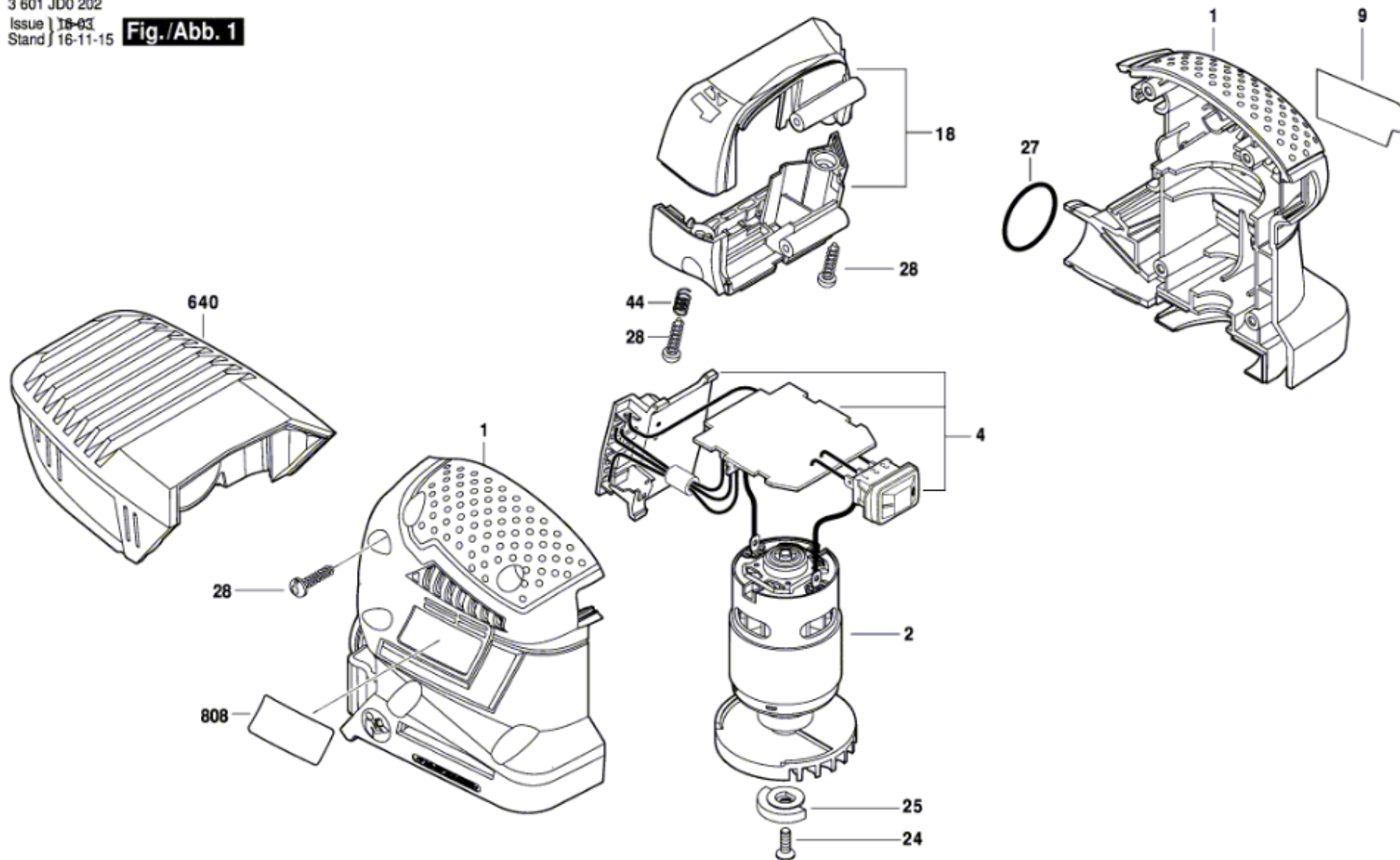


Artikel Nr.	Beschreibung	Menge
Article No	Désignation	Quantité
1	2 609 101 283 Gehäuse	Carter 1
2	2 609 199 711 Gleichstrommotor 18V	Moteur à Courant Continu 18V 1
4	2 609 199 701 Elektronikmodul 18V	Module électronique 18V 1
9	1 601 11C ORD Firmenschild GSS 18V-10	Plaque De Marque GSS 18V-10 1
18	2 609 101 284 Gehäuse	Carter 1
24	2 610 991 395 Schraube	Vis 1
25	2 610 920 634 Ausgleichgewicht	Contrepoids 1
26	2 609 101 298 Schwingbein	Branche Oscillante 1
27	1 610 210 013 O-Ring 24,0x1,5 MM	Joint torique 24,0x1,5 MM 1
28	2 603 490 022 Schraube 4x16	Vis 4x16 8
30	2 609 112 106 Schwingplatte 100X110	Plaque Vibrante 100X110 1
	2 609 101 303 Platte Delta	Plaque Delta 1
	2 609 101 304 Platte 78X128	Plaque 78X128 1
31	2 609 170 223 Filz	Feutre 1
32	2 609 111 796 Knebelgriff	Manette 2
33	1 600 A00 N2Y Schaumstoffplatte 101x113	Plaque En Mousse 101x113 1
	2 609 199 810 Schleifplatte Delta	Plateau Meulage Delta 1
	2 609 199 811 Schleifplatte 78x128	Plateau Meulage 78x128 1
34	2 603 410 048 Gewindefurchschraube M4x8	Vis autotaradeuse p. défo M4x8 2
35	2 610 915 161 Schraube	Vis 4
44	1 609 280 477 Druckfeder	Ressort De Compression 1
640	2 609 101 692 Staubbehälter	Sac A Poussieres 1
808	1 601 11A 2GJ Typschild	Plaque signalétique 1

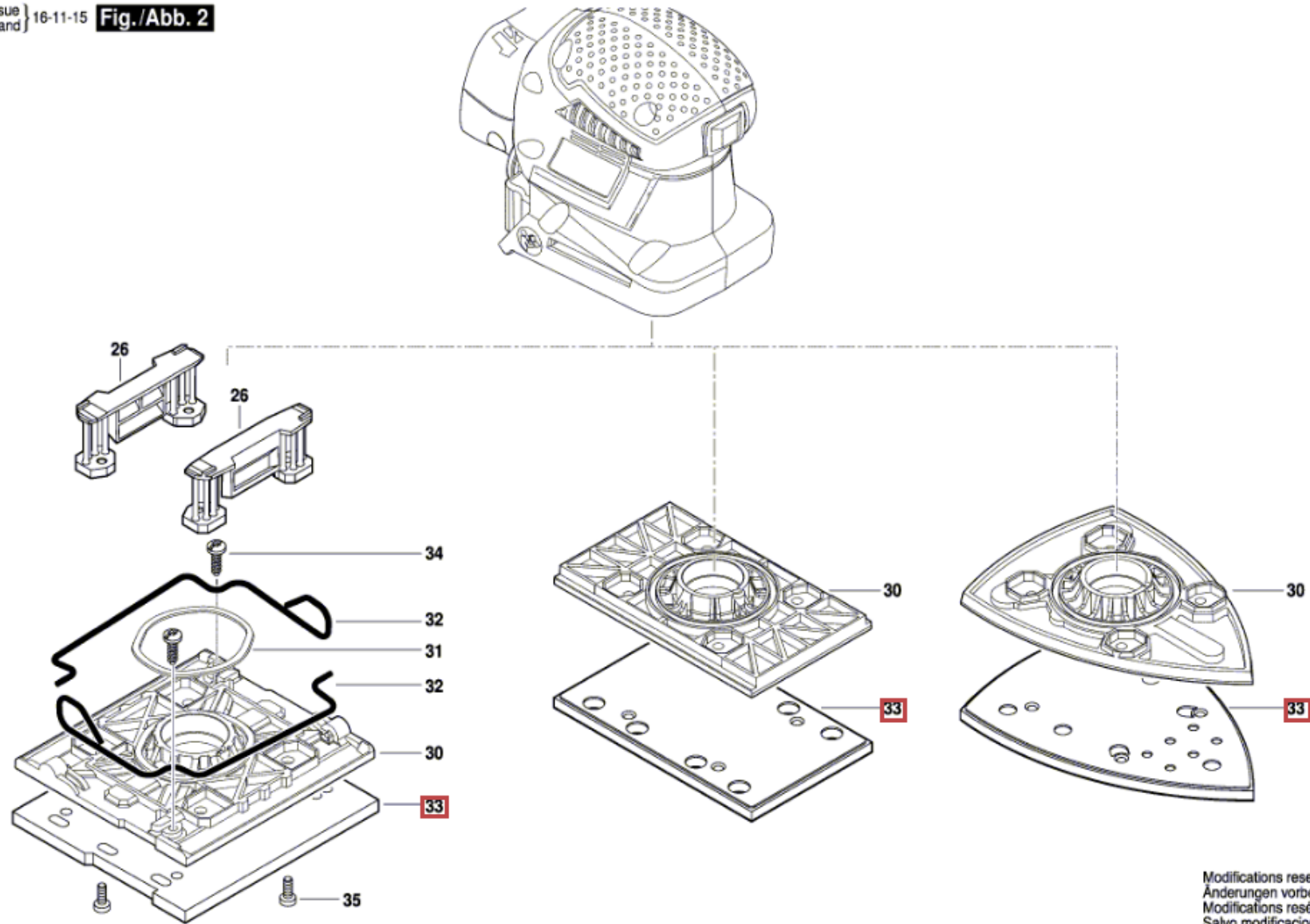
3 601 J00 202
Issue | 16-03
Stand | 16-11-15

Fig./Abb. 1



3 601 J00 202

Issue | 16-11-15 **Fig./Abb. 2**
Stand |



Modifications reserved
Änderungen vorbehalten
Modifications réservées
Salvo modificaciones