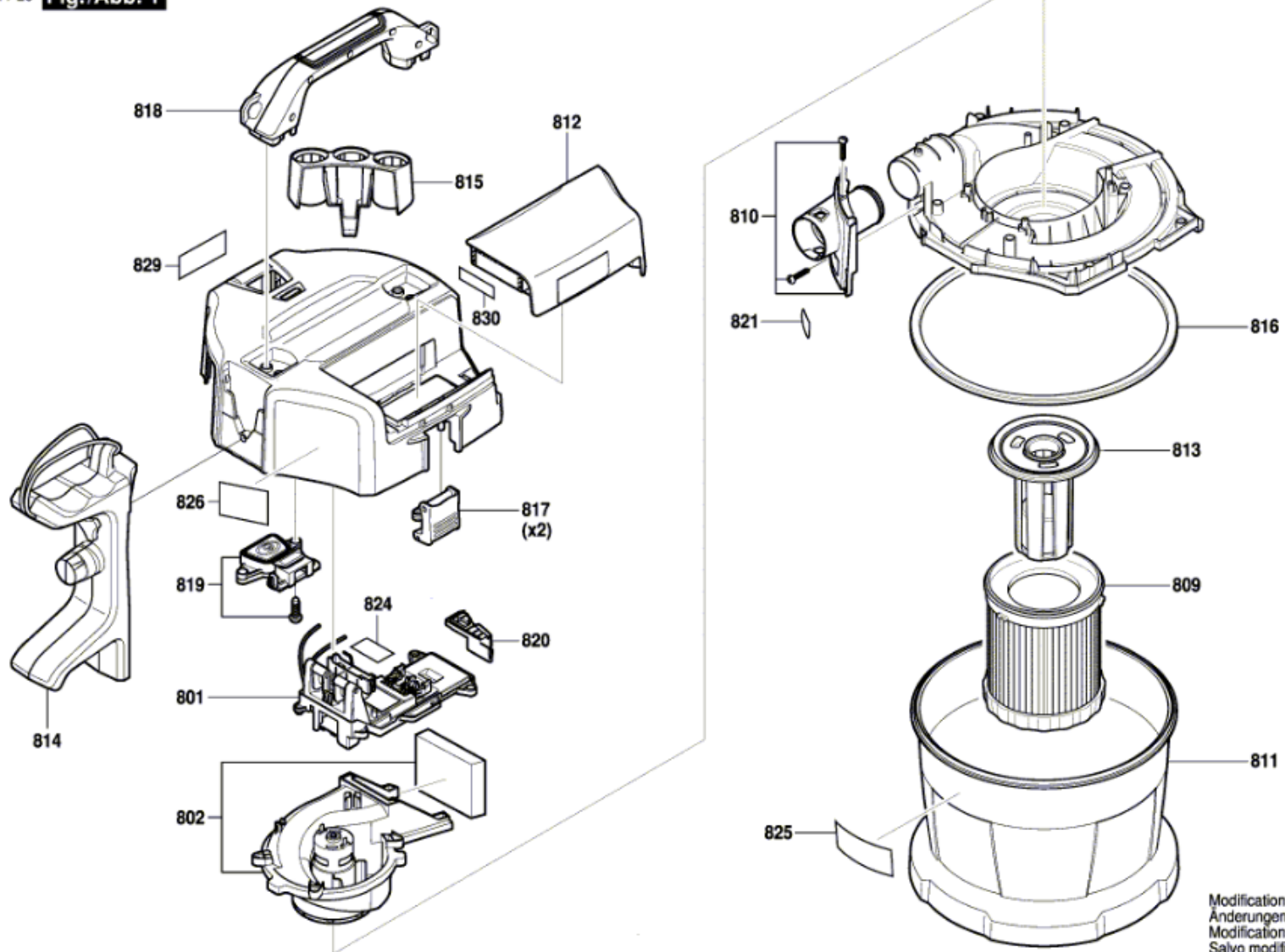


Artikel Article	Nr. No	Beschreibung Désignation		Menge Quantité	Abbildung Figure
91/1	2 607 225 921	Ladegerät EU GAL 1880 CV 230/14,4-18V	Chargeur EU GAL 1880 CV 230/14,4-18V	1	91/1
91/2	2 607 337 069	Akku-Paket BBS MR, 18V, 5,0 Ah LI	Bloc D Accus BBS MR, 18V, 5,0 Ah LI	1	91/2
654	1 600 A01 4MR	Muffe	Manchon	1	654
801	1 600 A01 1G2	Elektronikmodul	Module électronique	1	801
802	1 600 A01 1S9	Motorbaugruppe	Groupe moteur	1	802
803	1 600 A01 1RL	Schlauch	Tuyau	1	803
804	1 600 A01 1RM	Spannring	Bague De Serrage	2	804
805	1 600 A01 1RN	Krümmen	Coude	1	805
806	1 600 A01 1RP	Düse	Buse	3	806
807	1 600 A01 1RR	Düse	Buse	1	807
808	1 600 A01 1RS	Saugdüse	Suceur	1	808
809	1 600 A01 1RT	Filter	Filtre	1	809
810	1 600 A01 1RU	Schlauchanschlussrohr	Raccord A Tube	1	810
811	1 605 411 01H	Staubbehälter	Sac A Poussieres	1	811
812	1 600 A01 1S7	Batteriedeckel	Couvercle De Batt.	1	812
813	1 600 A01 1RW	Schwimmer	Flotteur	1	813
814	1 600 A01 1RX	Schlauchhalter	Porte-Tuyau	1	814
815	1 600 A01 1S8	Schlauchhalter	Porte-Tuyau	1	815
816	1 600 A01 1RY	Dichtung	Joint	1	816
817	1 600 A01 1RZ	Schnappverschluss	Bouchon A Declic	2	817
818	1 605 132 17B	Handgriff	Poignee	1	818
819	1 600 A01 268	Schalterabdeckung	Recouvrement D'interrupt	1	819
820	1 600 A01 2YT	Ausrückbolzen	Ausrückbolzen	1	820
821	1 601 11A 5BE	Typschild	Plaque signalétique	1	821
824	1 601 11C 299	Aufkleber	Autocollant	1	824
825	1 601 11C 21W	Aufkleber	Autocollant	1	825
829	1 601 11C 21T	Firmenschild	Plaque De Marque	1	829
830	1 601 11C 21G	Firmenschild	Plaque De Marque	1	830

3 601 JC6 300
Issue | 17-11-20
Stand |

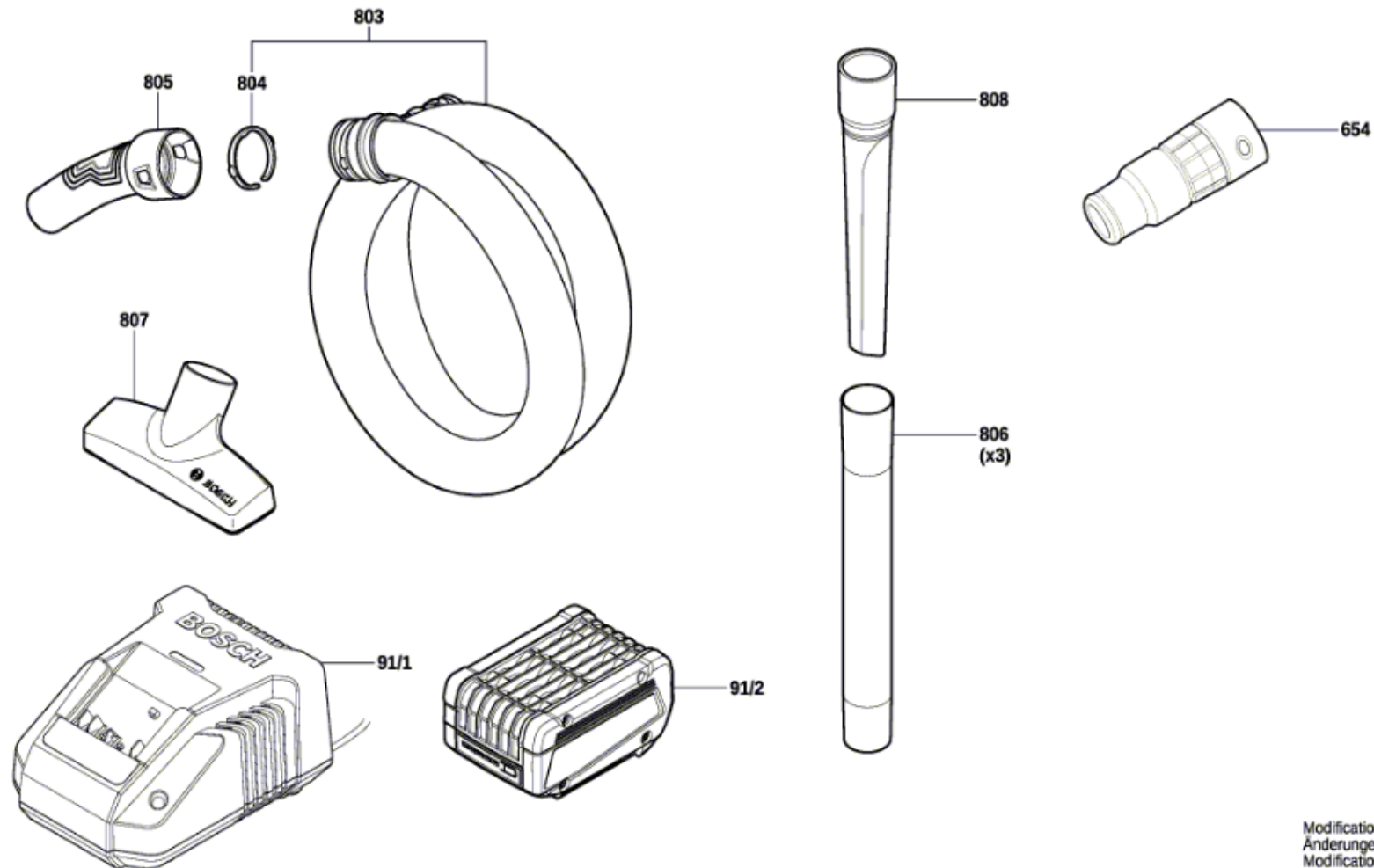
Fig./Abb. 1



Modifications reserved
Änderungen vorbehalten
Modifications réservées
Salvo modificaciones

3 601 JC6 300

Issue } 17-11-01 **Fig./Abb. 2**
Stand }



Modifications reserved
Änderungen vorbehalten
Modifications réservées
Salvo modificaciones