

Artikel Article	Nr. No	Beschreibung Désignation	Menge Quantité	Abbildung Figure
	1 1 615 104 066	Gehäuseschale	1	1
	3 1 610 499 067	Zentrierhülse	1	1
	4 1 607 233 376	Elektronikmodul	1	1
	5 1 609 280 477	Druckfeder	1	1
	9 1 611 110 W66	Firmenschild GBH 18 V-EC	1	1
	10 1 611 110 W67	Firmenschild GBH 18 V-EC	1	1
	11 1 611 110 W68	Hinweisschild	1	1
	16 1 610 102 637	Stützscheibe 12x38x0,5	1	1
	17 1 611 015 062	Dichtrahmen	1	1
	18 1 610 290 116	Dichtring	1	1
	21 1 617 000 667	Hammerrohr	1	1
	21/23 1 616 317 084	Stirnrad	1	1
	21/28 1 613 124 084	Schlagbolzen	1	1
	21/31 1 614 601 053	Sprengring	1	1
	21/34 1 610 508 051	Gummibuchse	1	1
	21/37 1 610 551 008	Halteplatte	1	1
	21/39 1 614 601 055	Sprengring	1	1
	21/40 1 613 100 032	Zylinderstift	2	1
	21/41 1 610 102 072	Klinkenscheibe	1	1
	21/46 1 614 630 003	Druckfeder	1	1
	21/47 1 610 905 039	Rillenkugellager	1	1
	21/48 1 614 601 054	Sprengring	1	1
	21/50 1 610 400 039	Führungsbuchse	1	1
	21/60 1 610 190 054	Lagerscheibe	1	1
	24 1 617 000 6EU	Zwischenwelle	1	1
	32 1 612 026 114	Schalterknopf	1	1
	43 1 610 499 080	Schutzhülse	1	1
	44 1 610 508 052	Schutzkappe	1	1
	51 1 619 P01 787	Schaltblech	1	1

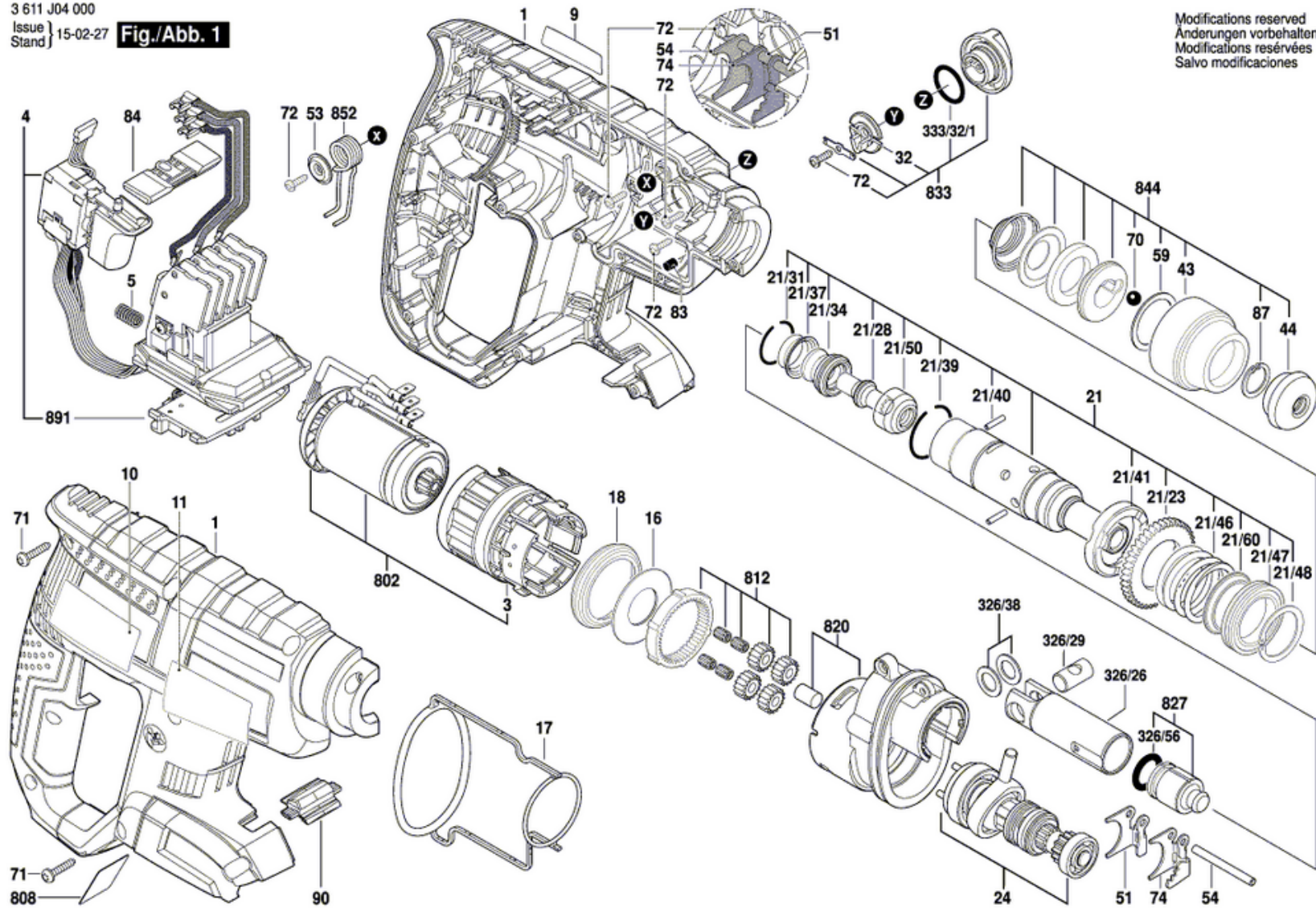
53	1 619 P00 828	Pressscheibe	Disque-Pressueur	1	1
54	1 613 100 033	Führungsstange	Tige De Guidage	1	1
59	1 610 102 045	Anlaufscheibe 1,0 MM DICK	Rondelle De Friction 1,0 MM ÉPAIS	1	1
70	1 903 230 013	Kugel DIN 5401-Ø7MM-III-ST	Bille DIN 5401-Ø7MM-III-ST	1	1
71	1 613 435 036	Torx-Linsenschraube 35x16	Vis A Tete Bombee Torx 35x16	15	1
72	2 603 490 017	Torx-Linsenschraube 3x10	Vis A Tete Bombee Torx 3x10	4	1
74	1 613 231 031	Schaltblech	Tole De Commutation	1	1
83	2 603 100 056	Gummipuffer	Tampon En Caoutchouc	1	1
84	1 613 231 029	Schaltschieber	Poussoir De Commutation	1	1
87	1 614 601 077	Sicherungsring	Anneau de retenue	1	1
90	1 600 A00 071	Linse	Lentille	1	1
120	1 612 025 057	Zusatzhandgriff SCHWARZ	Poignee Auxiliaire NOIR	1	2
120/120	1 612 025 058	Zusatzhandgriff M8 SCHWARZ	Poignee Auxiliaire M8 NOIR	1	2
120/124	1 611 316 021	Spannband Ø50 MM	Collier De Serrage Ø50 MM	1	2
120/125	1 613 490 002	Hammerschraube M8x40 MM	Vis A Tete Rectangulaire M8x40 MM	1	2
120/802	1 617 000 475	Klemmhalter	Support De Fixation	1	2
326/26	1 618 700 083	Hammerkolben	Piston De Marteau	1	1
326/29	1 613 100 034	Kolbenbolzen	Axe De Piston	1	1
326/38	1 610 100 016	Führungsscheibe	Disque De Guidage	2	1
326/56	1 610 210 244	O-Ring 13,0x3,0 MM	Joint torique 13,0x3,0 MM	1	1
333/32/1	1 610 210 185	O-Ring 16,5x2,0 MM	Joint torique 16,5x2,0 MM	1	1
651	1 613 001 009	Tiefenanschlag SW 6x210 MM	Butee De Profondeur SW 6x210 MM	1	2
	2 607 336 235	Einschub-Akkupaket BBS MR 18V, 3,0Ah, LI	Groupe D'accus En Baie BBS MR 18V, 3,0Ah, LI	2	2
653	2 607 336 815	Einschub-Akkupaket BBS MR 18V, 4,0Ah, LI	Groupe D'accus En Baie BBS MR 18V, 4,0Ah, LI	1	2
	2 607 337 069	Akku-Paket BBS MR, 18V, 5,0 Ah LI	Bloc D Accus BBS MR, 18V, 5,0 Ah LI	1	2
	2 607 225 333	Schnell-Lader ROK 220/10,8-18V, 30 MIN	Chargeur Rapide ROK 220/10,8-18V, 30 MIN	1	2
654	2 607 225 323	Ladegerät GB 230/10,8-18V, 30 MIN	Chargeur GB 230/10,8-18V, 30 MIN	1	2
	2 607 225 321	Ladegerät EU 230/10,8-18V, 30 MIN	Chargeur EU 230/10,8-18V, 30 MIN	1	2
802	1 617 000 6BG	Gleichstrommotor 18V	Moteur à Courant Continu 18V	1	1
808	1 601 106 040	Typschild 26x42 MM	Plaque signalétique 26x42 MM	1	1
812	1 617 000 665	Planetengetriebe	Train Epicycloidal	1	1

820	1 617 000 6BH	Zwischenflansch	Bride Intermediaire	1	1
827	1 617 000 669	Schläger	Frappeur	1	1
833	1 617 000 6EW	Knebelgriff	Manette	1	1
844	1 617 000 6D3	Schutzhülse	Manchon De Protection	1	1
852	1 614 690 010	Schenkelfeder	Ressort Action Angulaire	1	1
891	1 609 280 478	Kontakthalter	Porte-Contact	1	1

3 611 J04 000
 Issue | 15-02-27
 Stand |

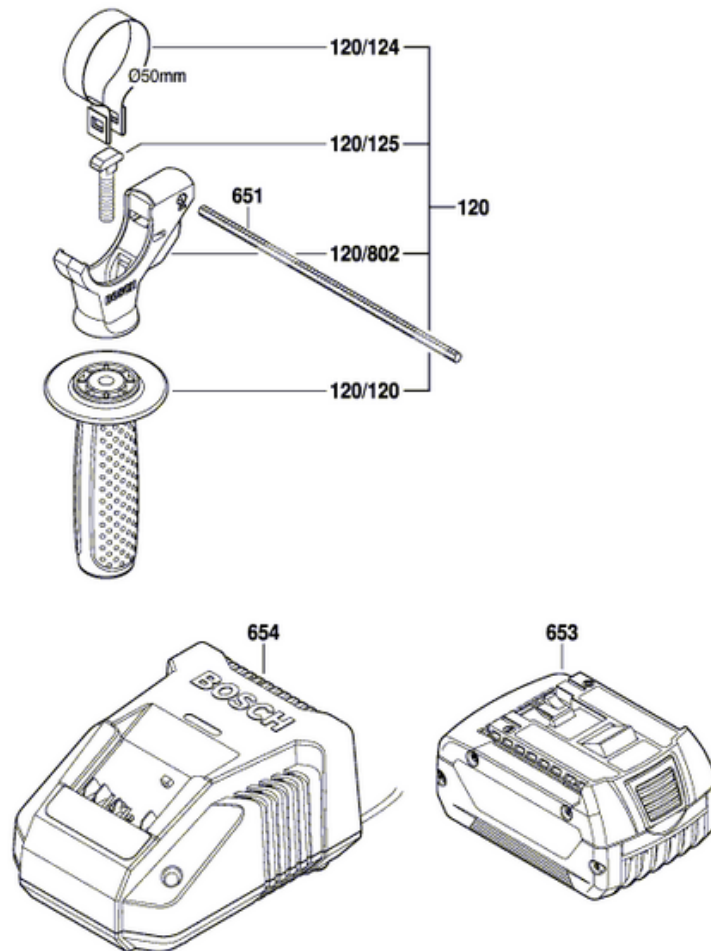
Fig./Abb. 1

Modifications reserved
 Änderungen vorbehalten
 Modifications réservées
 Salvo modificaciones



3 611 J04 000

Issue } 12-07-04 **Fig./Abb. 2**
Stand }



Modifications reserved
Änderungen vorbehalten
Modifications réservées
Salvo modificaciones